

УКРАЇНА



ПАТЕНТ

НА КОРИСНУ МОДЕЛЬ

№ 128157

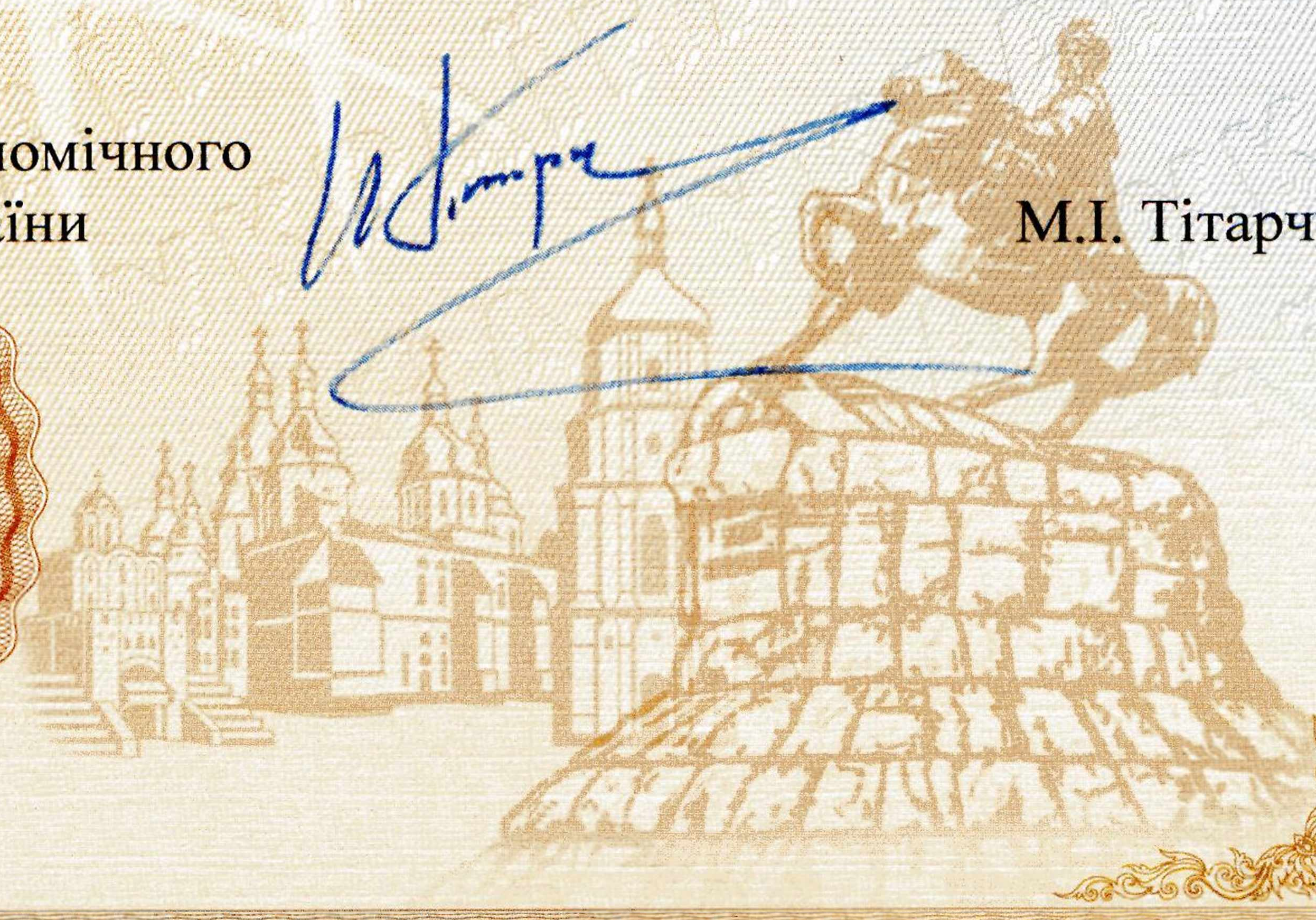
ПРИСТРІЙ ДЛЯ ДІАТОРИЧНИХ УТВОРЕНЬ

Видано відповідно до Закону України "Про охорону прав на винаходи і корисні моделі".

Зареєстровано в Державному реєстрі патентів України на корисні моделі 10.09.2018.

Заступник міністра економічного розвитку і торгівлі України

М.І. Тітарчук





МІНІСТЕРСТВО
ЕКОНОМІЧНОГО
РОЗВИТКУ І ТОРГІВЛІ
УКРАЇНИ

УКРАЇНА

(19) UA

(11) 128157

(13) U

(51) МПК

A61C 3/06 (2006.01)

(12) ОПИС ДО ПАТЕНТУ НА КОРИСНУ МОДЕЛЬ

(21) Номер заявки: **u 2018 01877**

(22) Дата подання заявки: **23.02.2018**

(24) Дата, з якої є чинними
права на корисну
модель: **10.09.2018**

(46) Публікація відомостей
про видачу патенту: **10.09.2018, Бюл.№ 17**

(72) Винахідник(и):

**Тарашевська Юлія Євгеніївна (UA),
Шиян Євгеній Григорович (UA),
Макаренко Володимир Іванович (UA)**

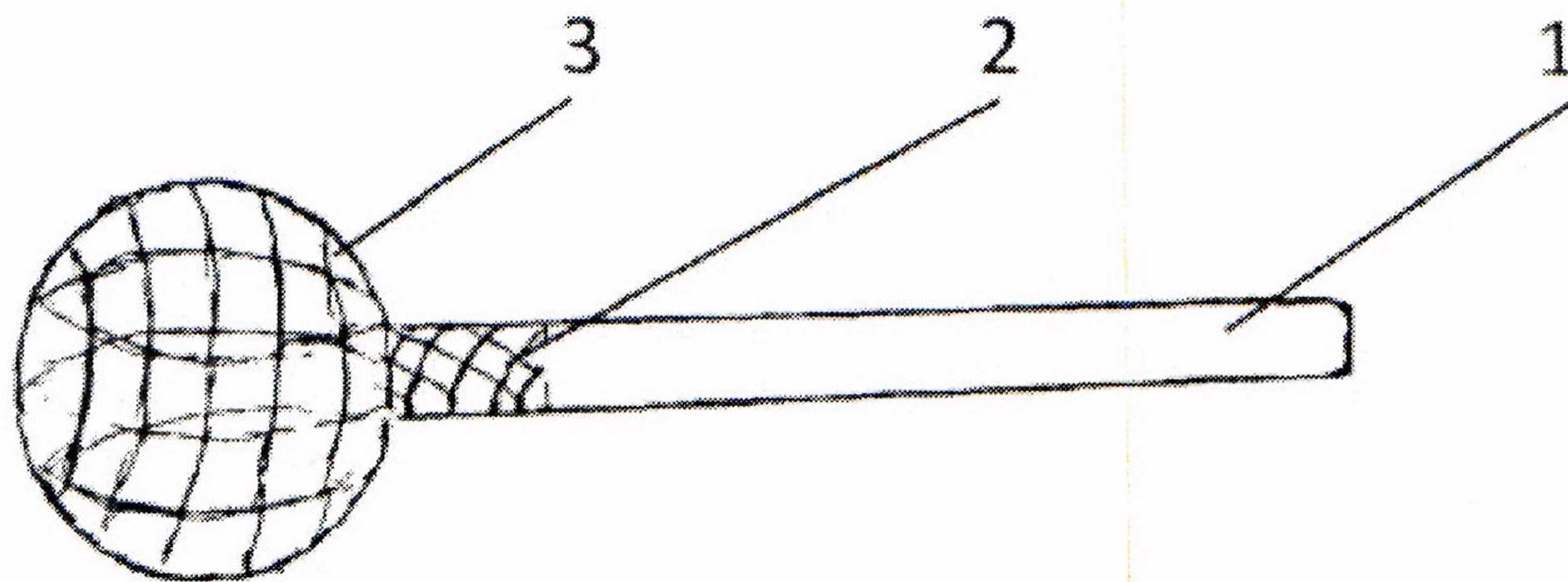
(73) Власник(и):

**ВИЩИЙ ДЕРЖАВНИЙ НАВЧАЛЬНИЙ
ЗАКЛАД УКРАЇНИ "УКРАЇНСЬКА
МЕДИЧНА СТОМАТОЛОГІЧНА
АКАДЕМІЯ",
вул. Шевченка, 23, м. Полтава, 36024 (UA)**

(54) ПРИСТРІЙ ДЛЯ ДІАТОРИЧНИХ УТВОРЕНЬ

(57) Реферат:

Пристрій для діаторичних утворень складається з хвостовика, з'єданого з основою робочої головки з абразивним покриттям, причому шийка хвостовика має додатково абразивне покриття.



Фіг. 1

UA 128157 U

Корисна модель належить до галузі медицини, а саме до стоматології, та може бути використана для утворення діаторичних порожнин з метою механічної фіксації різноманітних матеріалів.

Відомо, що з'єднання - еластичних і жорстких полімерів; - високомолекулярних термопластичних і термореактивних полімерів відбувається завдяки мікро- та макроретенції, які утворюються шляхом використання різноманітного абразивного інструментарію: фрез, борів, головок і т.д. // електронний ресурс: каталог компанії - виробника [www.ivodent.com.ua/]; [www.rstart.ru/katalog/category/view/97.html]; [www.slideshare.net/mirmed/ss-15299388]; [www.jota.ch]

Але вони своєю конструктивністю не утворюють достатньої ретенції щоб забезпечити надійність і довготривалість цих з'єднань.

В основу даної пропозиції поставлена задача - запропонувати конструкцію абразивного інструмента з можливістю утворювати лінійну порожнину діаторичної форми, яка забезпечить надійне (механічне) утримання різнорідних матеріалів.

На фіг. 1 зображено схематично пристрій, який складається з хвостовика 1, шийки хвостовика з абразивом 2, головки сферичної форми з абразивом 3.

На фіг. 2 інструмент за п. 1, який відрізняється тим, що головка 3 напівсферичної форми.

На фіг. 3 інструмент за п. 1, який відрізняється тим, що головка 3 дископодібної форми.

На фіг. 4 лінійні порожнисті діаторичні утворення на жорсткому матеріалі в залежності від форми використаної головки запропонованого інструменту: - кругла 4, напівкругла 5, дископодібна 6.

Порожнисті діаторичні утворення з використанням запропонованого нами інструмента досягаються наступним чином: - спочатку, у матеріалі, в якому потрібно утворити діаторичні порожнини просвердлюють отвір до повного занурення тієї чи іншої головки; - потім в тому чи іншому напрямку, паралельно площині матеріалу утворюють горизонтальну діаторику." Головка інструмента 3 утворює саму порожнину, а шийка хвостовика 2 вхід до неї.

В подальшому, після утворення діаторичних порожнин, наносять інший матеріал за загально прийнятими технологіями.

За цією технологією, протягом 2-х місяців, нами поєднувалися поліметилметакрилатний базисний матеріал "Latacryn" і підкладковий силіконовий матеріал "Malaxil."

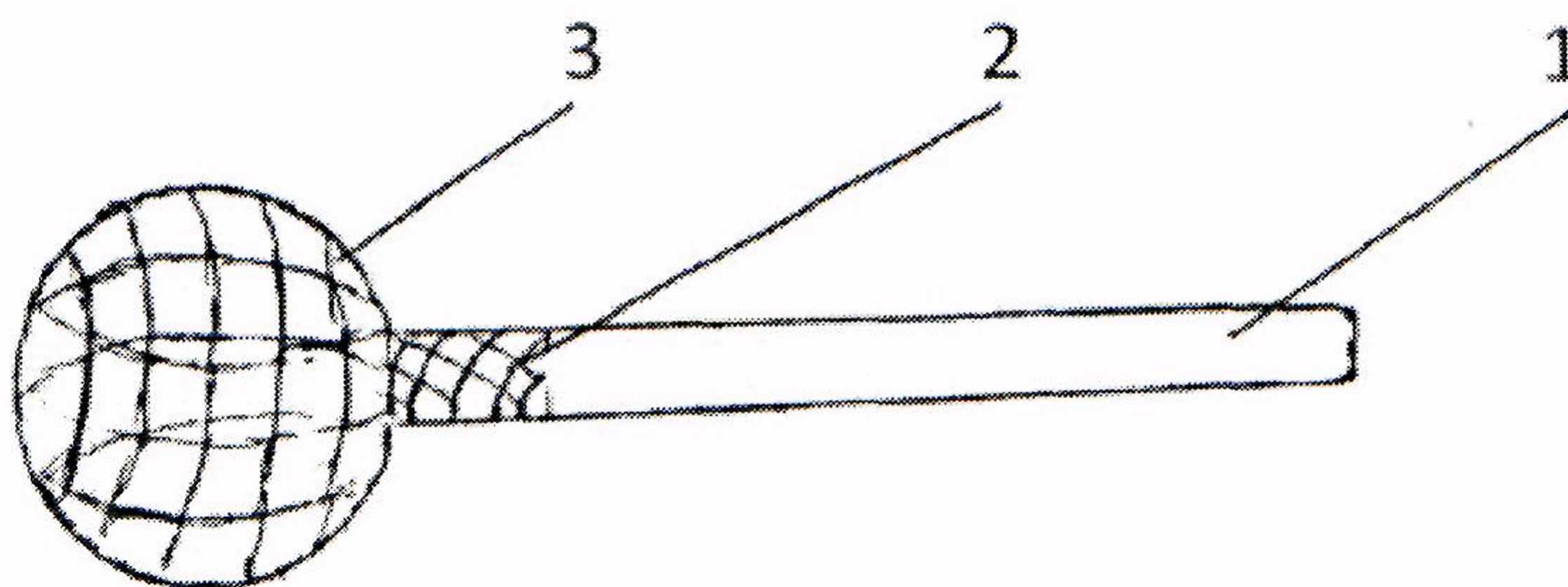
ФОРМУЛА КОРИСНОЇ МОДЕЛІ

1. Пристрій для діаторичних утворень, який складається з хвостовика, з'єданого з основою робочої головки з абразивним покриттям, який відрізняється тим, що шийка хвостовика має додатково абразивне покриття.

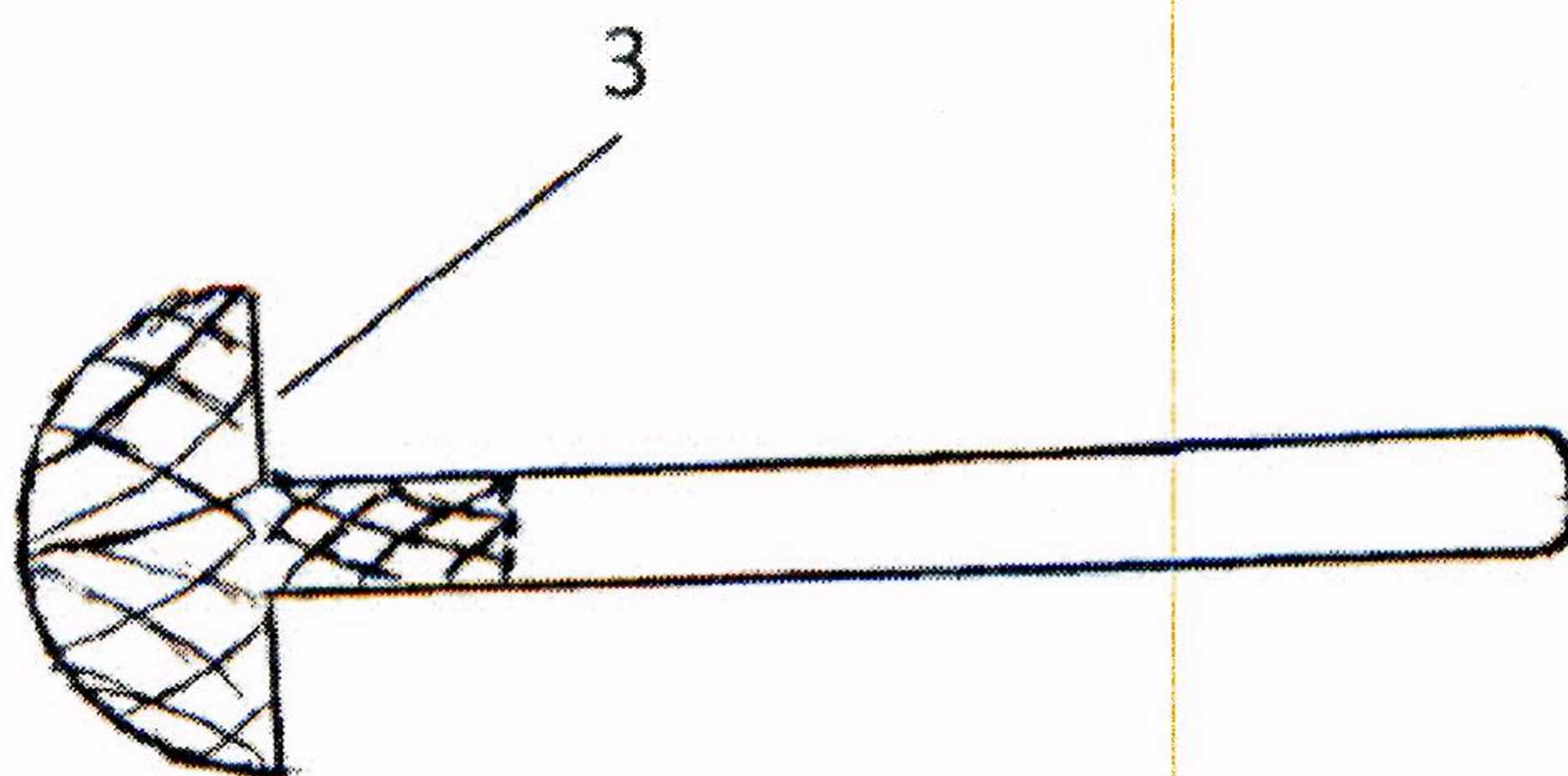
2. Пристрій за п. 1, який відрізняється тим, що складова робочої головки має форму сфери.

3. Пристрій за п. 1, який відрізняється тим, що складова робочої головки має форму напівсфери.

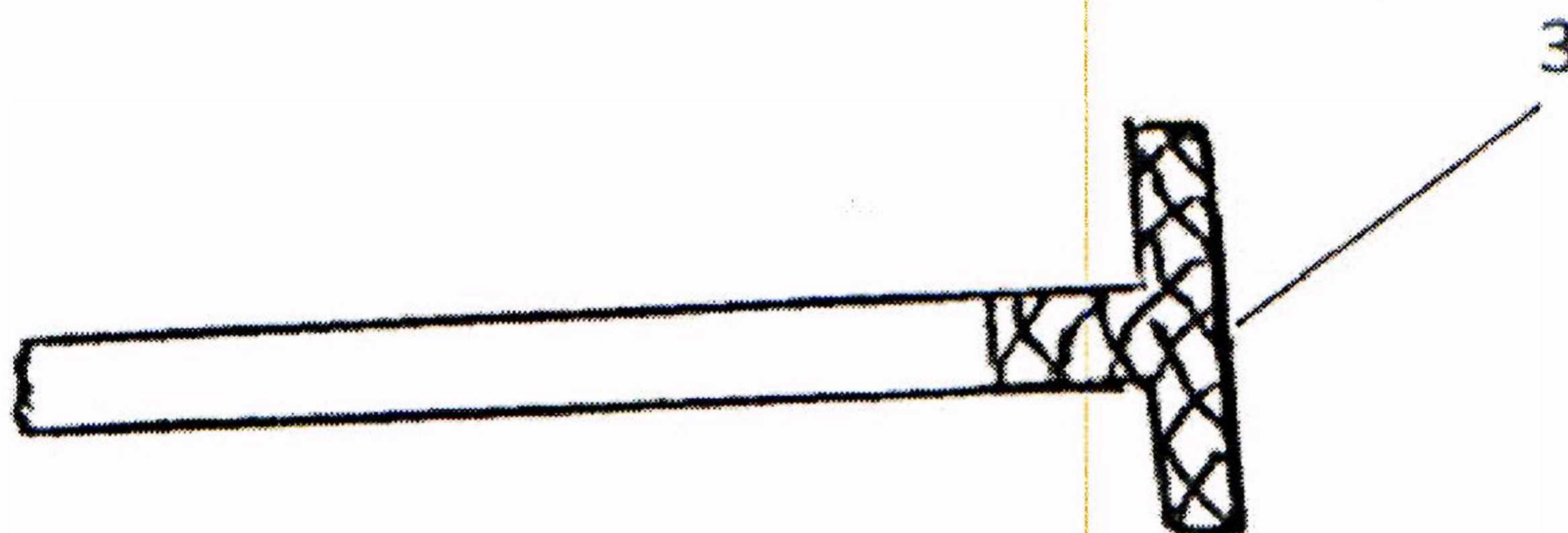
4. Пристрій за п. 1, який відрізняється тим, що складова робочої головки має форму диска.



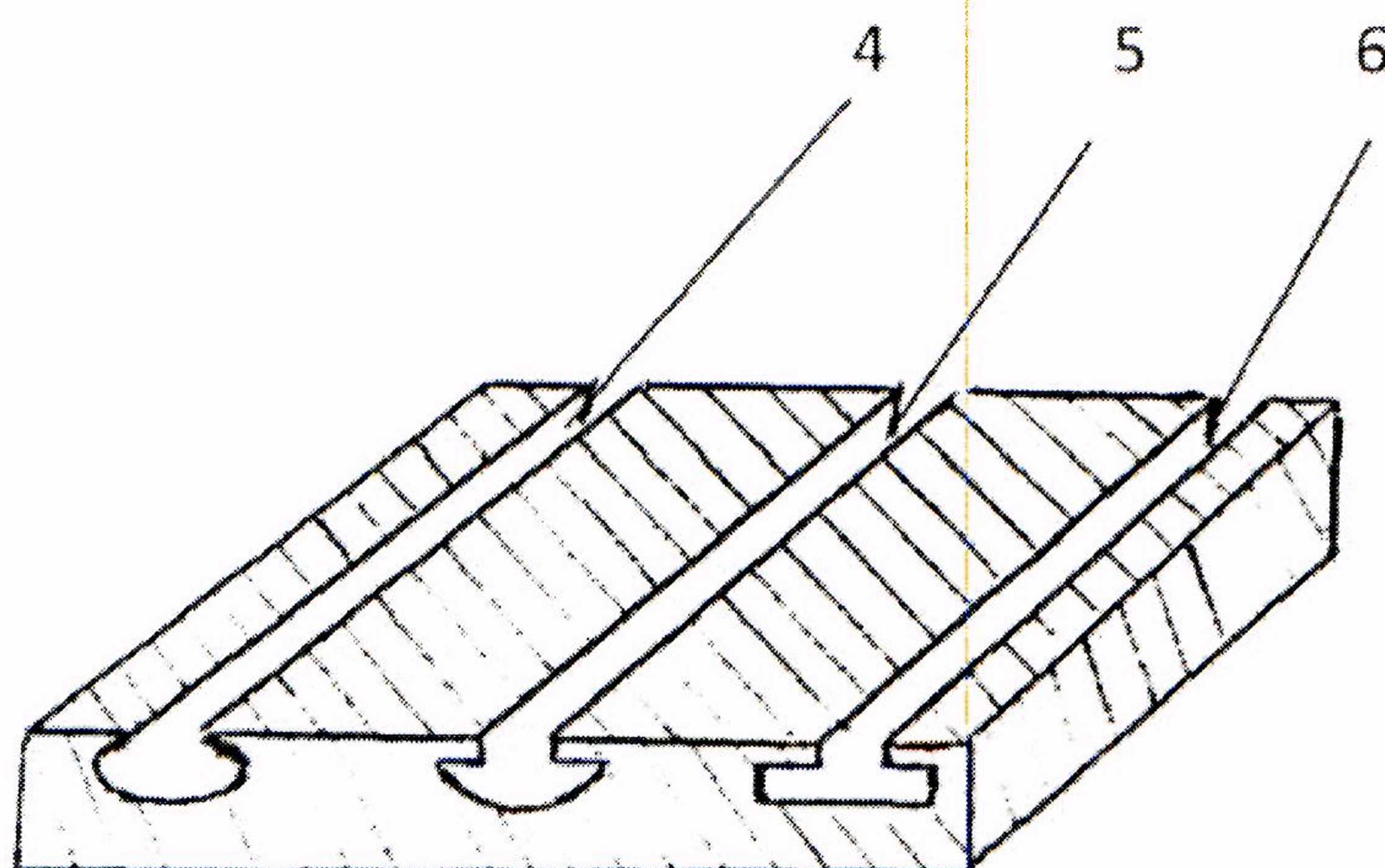
Фіг. 1



Фіг. 2



Фіг. 3



Фіг. 4

Комп'ютерна верстка Л. Бурлак

Міністерство економічного розвитку і торгівлі України, вул. М. Грушевського, 12/2, м. Київ, 01008, Україна

ДП "Український інститут інтелектуальної власності", вул. Глазунова, 1, м. Київ – 42, 01601

Державне підприємство
«Український інститут інтелектуальної власності»
(Укрпатент)

Оригіналом цього документа є електронний документ з відповідними реквізитами, у тому числі з накладеним електронним цифровим підписом уповноваженої особи Міністерства економічного розвитку і торгівлі України та сформованою позначкою часу.

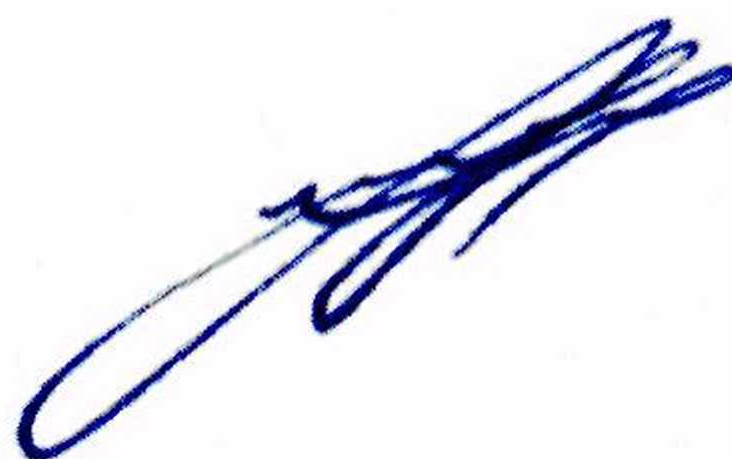
Ідентифікатор електронного документа 1330070918.

Для отримання оригіналу документа необхідно:

1. Зайти до ІДС «Стан діловодства за заявками на винаходи та корисні моделі», яка розташована на сторінці <http://base.uipv.org/searchInvStat/>.
2. Виконати пошук за номером заявки.
3. У розділі «Документи Укрпатенту» поруч з реєстраційним номером документа натиснути кнопку «Завантажити оригінал» та ввести ідентифікатор електронного документа.

Ідентичний за документарною інформацією та реквізитами паперовий примірник цього документа містить 2 арк., які пронумеровані та прошиті металевими люверсами.

Уповноважена особа Укрпатенту



І.Є. Матусевич

10.09.2018