



УКРАЇНА

(19) **UA** (11) **89091** (13) **U**
(51) МПК
A61B 17/04 (2006.01)

ДЕРЖАВНА СЛУЖБА
ІНТЕЛЕКТУАЛЬНОЇ
ВЛАСНОСТІ
УКРАЇНИ

(12) ОПИС ДО ПАТЕНТУ НА КОРИСНУ МОДЕЛЬ

<p>(21) Номер заявки: u 2013 12980</p> <p>(22) Дата подання заявки: 08.11.2013</p> <p>(24) Дата, з якої є чинними права на корисну модель: 10.04.2014</p> <p>(46) Публікація відомостей про видачу патенту: 10.04.2014, Бюл.№ 7</p>	<p>(72) Винахідник(и): Хіміч Сергій Дмитрович (UA), Ляховський Віталій Іванович (UA), Дем'янюк Дмитро Григорович (UA), Рябушко Роман Миколайович (UA)</p> <p>(73) Власник(и): Хіміч Сергій Дмитрович, вул. Пірогова, 56, м. Вінниця, 21030 (UA), Ляховський Віталій Іванович, пров. Кустарний, 10-а, кв. 42, м. Полтава, 36008 (UA), Дем'янюк Дмитро Григорович, вул. Хліборобів, 11, м. Полтава, 36000 (UA), Рябушко Роман Миколайович, вул. Маршала Бірюзова, 90/14, кв. 315, м. Полтава, 36007 (UA)</p>
-----------------------------------------------------------------------------------------------------------------------------------------------------------------------------------------------------------------------------------------------------------------	----------------------------------------------------------------------------------------------------------------------------------------------------------------------------------------------------------------------------------------------------------------------------------------------------------------------------------------------------------------------------------------------------------------------------------------------------------------------------------------------------------------------------------------------------------------------------------

(54) ПРИСТРІЙ ДЛЯ РОЗВЕДЕННЯ ТА УШИВАННЯ КРАЇВ РАН ПРИ ВЕНЕКТОМІЯХ

(57) Реферат:

Пристрій для розведення та ушивання країв ран при венектоміях складається з рукоятки та робочої поверхні розділеної прорізами до середини фігурно зігнутої вертикальної площини. Основою утворених прорізами частин – зубів - є горизонтальна площина посередині згину, ушивання рани здійснюється через передбачені прорізи.

UA 89091 U

Запропонований пристрій належить до медицини, а саме до хірургії, і може бути використаний для розведення країв та ушивання ран при венектоміях.

Усі досі відомі пристрої - гачки - для розведення країв рани мають однаковий принцип будови - робоча поверхня гачка є продовженням ручки-тримача однакової з нею ширини, або розширена симетрично в обидві сторони. (Семенов Г.М. Современные хирургические инструменты. СПб. ПИТЕР., - 2006 г., 322 с.).

Як прототип взято найбільш часто використовувані у роботі крючки Фарабефа та зубаті.

Недоліками відомих пристроїв є:

- робоча частина пристрою заважає огляду бокової поверхні рани;
- невеликий згин дистального краю робочої поверхні під час переміни зусиль при розведенні країв приводить до виходу пристрою з рани, це травмує тканини і сповільнює процес загоювання рани;
- при пошаровому з'єднанні тканин робоча поверхня пристрою змінює їх розташування і заважає адаптації під час зав'язуванні лігатур;
- розміщення нового стіжка кожен раз змушує змінювати положення пристрою, що викликає додаткову травматизацію тканини;
- згаданий пристрій за своєю будовою не передбачає можливостей накладання швів на поверхню рани, прикриту крючком, без зміни його розташування;
- використання зубатих гачків небезпечно.

В основу корисної моделі поставлена задача створити пристрій, що спростить накладання швів на рану. Дозволить ушивати на усю глибину рану, що прикрита робочою поверхнею пристрою не змінюючи його положення. Забезпечити візуальний контроль через проріз у робочій поверхні за пошаровим з'єднанням тканин, зменшити час втручання.

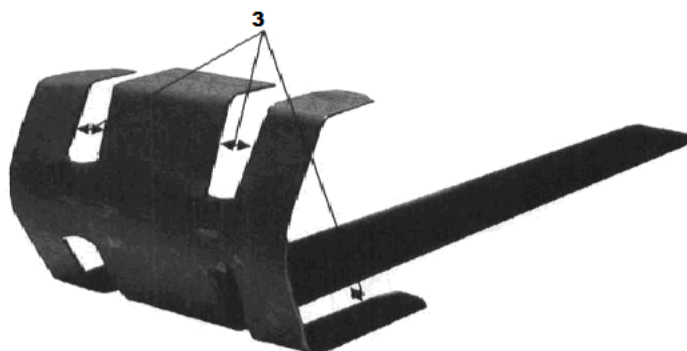
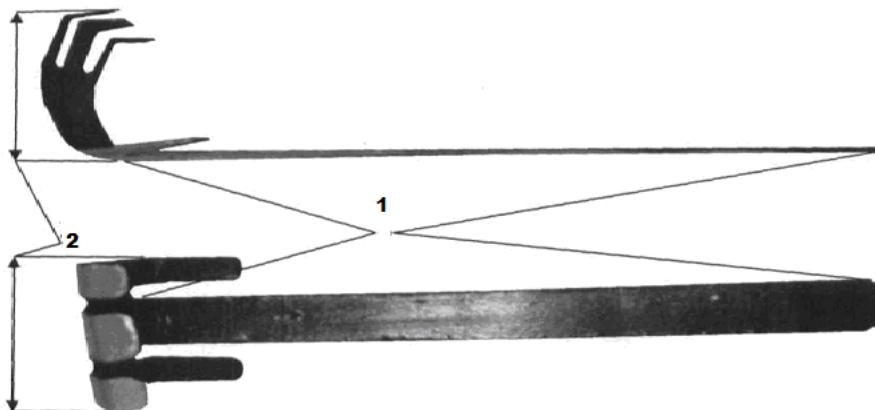
Поставлена задача вирішується за рахунок створення пристрою для розведення країв та накладання швів на рану, у тому числі на поверхню, що прикрита робочою частиною пристрою без зміни її положення, що складається з рукоятки (1) та робочої поверхні (2), що має фігурний згин, відрізняється тим, що робоча поверхня, яка вистоїть з обох сторін, прорізами шириною в 0,4 см (3) відділена від рукоятки на всьому протязі робочої поверхні за винятком ділянки шириною в 1 см розміщеної поперек робочої частини. На цьому рівні робоча частина висотою в 3,5 см, має згин. Довжина дистальних утворених відрізками виступів - зубів - 2,2 см. Проксимальних 2,5 см. Дистальний кінець виступів підігнутий на віддалі 1,8 см від краю, таким чином вертикальну частину пристрою утворюють дві похилі площини з прорізами. Довжина нижніх - 2,0 см, верхніх 1,0 см.

Користування пристроєм вимагає таку послідовність дій:

- робоча частина пристрою заводиться в рану, фігурний згин вертикальної частини пристрою сприяє переміщенню вільного краю рани у згин, тканина дещо ущільнюється і фіксується, при цьому нижній край рани підвертається в верх;
 - ушивання краю рани, прикритого пристроєм, відбувається через прорізи хірургічною голкою 5-13-1-1,3-50 або 5А-1-1,1-60, колюча або ріжуча з крутим згином;
 - це може здійснюватися пошарово, у поєднанні шарів через усі шари;
 - ширина продовження рукоятки у межах робочої поверхні 1,0 см, слугує дозатором для одночасного накладання лігатур у межах робочої поверхні пристрою.
- Така форма і будова пристрою має наступні переваги перед раніше запропонованими і забезпечує наступний позитивний ефект:
- конструктивна будова пристрою передбачає використання його одночасно для розведення рани та її ушивання, у тому числі у ділянці, яку прикриває пристрій, без його переміщення, у запропонованих досі конструкціях така можливість не передбачена;
 - фігурний згин вертикальної частини робочої поверхні пристрою передбачає при прикладанні зусилля переміщення краю рани до місця згину, при цьому нижній край підвертається, що дозволяє робити перший прокол тканини по нижньому краю, без забруднення під контролем зору;
 - наявність прорізів (вікон) на робочій поверхні дозволяє візуально контролювати пошарове ушивання рани;
 - враховуючи клінічні наміри, ушивання рани можна здійснити тільки пошарово, у поєднанні кількох шарів через усю товщину стінки органа;
 - розміщена на вертикальній частині робочої поверхні поперечно об'єднуюча - висхідна для країв площина, шириною в 1 см, забезпечує необхідну пружність конструкції і не перешкоджає, як у раніше запропонованих пристроях, розміщенню лігатур у глибині рани та на шкірі;
 - конструкцією робочої поверхні пристрою передбачено одночасне накладання двох швів на прикриту поверхню рани, що скоротить час втручання.

ФОРМУЛА КОРИСНОЇ МОДЕЛІ

- 5 Пристрій для розведення та ушивання країв ран при венектоміях, що складається з рукоятки та робочої поверхні розділеної прорізами до середини фігурно зігнутої вертикальної площини, який **відрізняється** тим, що основою утворених прорізами частин - зубів - є горизонтальна площина посередині згину, ушивання рани здійснюється через передбачені прорізи.



Комп'ютерна верстка Л. Литвиненко

Державна служба інтелектуальної власності України, вул. Урицького, 45, м. Київ, МСП, 03680, Україна

ДП "Український інститут промислової власності", вул. Глазунова, 1, м. Київ – 42, 01601