



УКРАЇНА

(19) (UA)

(11) 59029 A

(51) 7 A61C7/00

МІНІСТЕРСТВО ОСВІТИ І  
НАУКИ УКРАЇНИ

ДЕРЖАВНИЙ ДЕПАРТАМЕНТ  
ІНТЕЛЕКТУАЛЬНОЇ  
ВЛАСНОСТІ

## Деклараційний патент на винахід

видано відповідно до Закону України  
"Про охорону прав на винаходи і корисні моделі"

Голова Державного Департаменту  
інтелектуальної власності

М. Паладій



(21) 2002129837

(22) 09.12.2002

(24) 15.08.2003

(46) 15.08.2003. Бюл.№ 8

(72) Зайцев Андрій Володимирович

(73) Зайцев Андрій Володимирович

(54) МІЖЗУБНИЙ СТИМУЛЯТОР

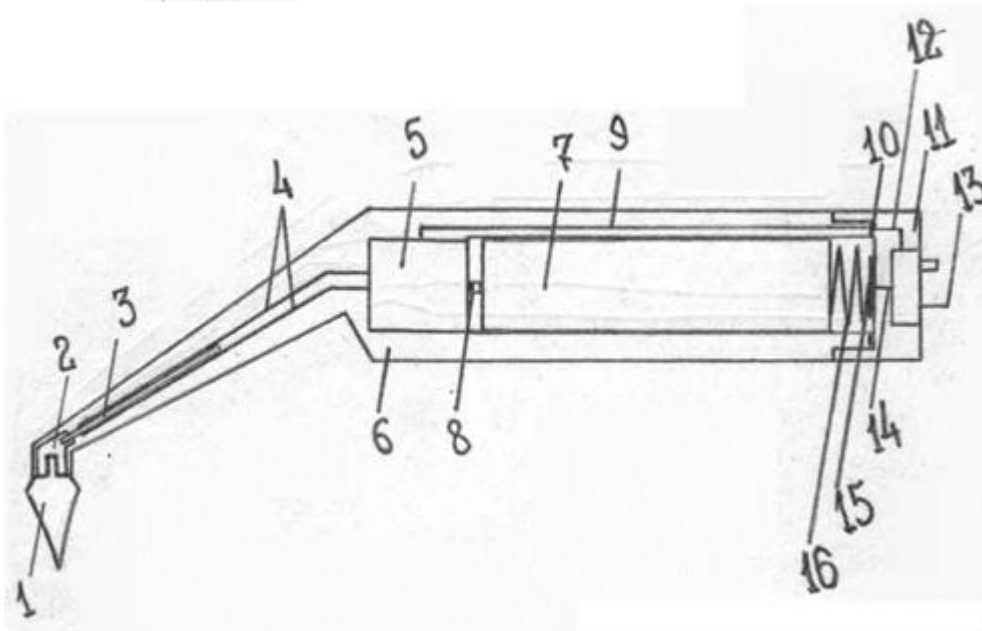
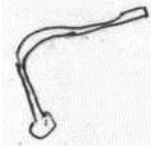
(57)

1. Міжзубний стимулятор в складі головки, на якій розташований стимулюючий конус, шийки, в яку переходить головка, ручки, зв'язаної з шийкою, джерела механічних коливань, який **відрізняється** тим, що джерело механічних коливань розташоване в шийці міжзубного стимулятора і зв'язане механічно із стимулюючим конусом.
2. Міжзубний стимулятор за п.1, який **відрізняється** тим, що джерело механічних коливань виконано на п'єзоелектричному елементі.
3. Міжзубний стимулятор за пп. 1,2, який **відрізняється** тим, що генератор електричних коливань змонтований в ручці міжзубного стимулятора і електрично зв'язаний з джерелом механічних коливань.

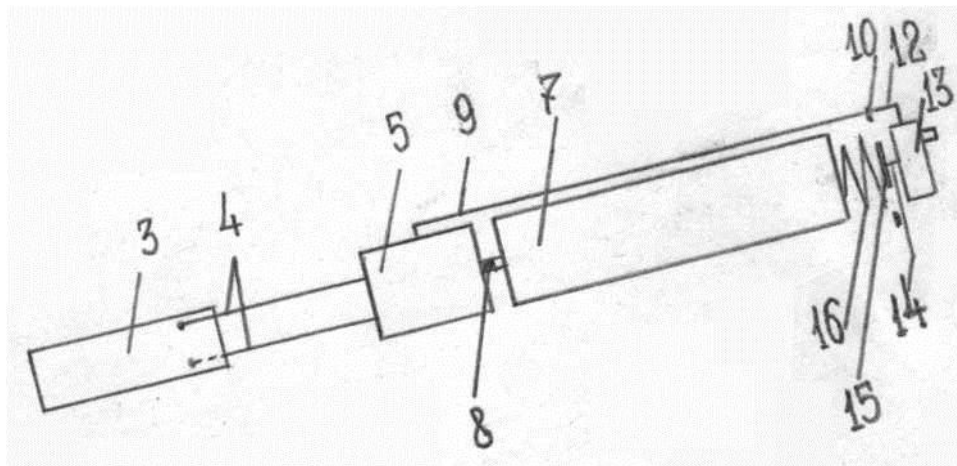
8.09.03  
w423

# МІЖЗУБНИЙ СТИМУЛЯТОР

робоча частина



Фіг. 1



Фіг. 2