

Українська академія наук

Українська медична стоматологічна академія



**ВІСНИК  
ПРОБЛЕМ БІОЛОГІЇ  
І МЕДИЦИНИ**

BULLETIN OF PROBLEMS  
IN BIOLOGY AND MEDICINE

Випуск **4**, том 2 (147)

<i>Коробейніков Л. С., Коробейнікова Ю. Л., Король Д. М., Хавалкіна Л. М.</i> Критерії оцінки опорних зубів під металокерамічні конструкції за результатами конусно-променевої комп'ютерної томографії	237	<i>Korobeynikov L. S., Korobeynikova Yu. L., Korol D. M., Khavalkina L. M.</i> Cone-beam computer tomography criteria for assessment of abutment teeth for metal-ceramic bridge dentures
<i>Король М. Д., Скубієв О. М., Король Д. М., Черевко Ф. А., Давидова О. В.</i> Шинування зубів з різним ступенем їх рухомості	241	<i>Korol M. D., Skubiy O. M., Korol D. M., Cherevko F. A., Davydova O. V.</i> Splinting of teeth with different mobility degree
<i>Нагірний Я. П.</i> Сучасний підхід до планування консервативної терапії при усуненні патологічних рубців шкіри голови та шиї	243	<i>Nagorny Y. P.</i> The modern approach to planning a concerned therapy at the taking of pathological surfaces of childhood and shihe skin
<i>Одзубейська О. Д., Король Д. М., Рамусь М. О., Король М. Д.</i> Дослідження тривалості цементних зразків при циклічному стиску	246	<i>Odzhubeiska O. D., Korol D. M., Ramus M. O., Korol M. D.</i> Evaluation of the cement samples endurance under the cyclic compression
<b>МІКРОБІОЛОГІЯ</b>		
<i>Кочура Ю. А., Голодов Л. П., Скляр Т. В.</i> Особливості та антибіотикорезистентність кокової мікрофлори, виділеної з дихальних шляхів людини	250	<i>Kochura Yu. A., Holodok L. P., Sklyar T. V.</i> Features and antibiotic resistance of copper microflora, distributed from human residential ways
<b>МОРФОЛОГІЯ</b>		
<i>Войк Ю. М., Антонович О. П.</i> Формування та становлення гастродуоденального переходу в ембріональному періоді онтогенезу	253	<i>Voyk Yu. M., Antonovych O. P.</i> Formation and development of gastroduodenal transition in the embryological period of ontogenesis
<i>Гнатюк М. С., Татарчук Л. В.</i> Морфометричні особливості ремоделювання м'язової оболонки клубової кишки при пострезекційній портальній гіпертензії	258	<i>Hnatjuk M. S., Tatarchuk L. V.</i> Morphometric features remodeling of ileum muscle at postresection portal hypertension
<i>Григор'єва О. А., Чернявський А. В.</i> Особливості вмісту волокон сполучної тканини у міокарді шлуночків щурів в нормі та після внутрішньоплідного введення анатоксину	262	<i>Hryhorieva O. A., Cherniavskiy A. V.</i> Features of the content of connective tissue fibers in the ventricles of rat's myocardium in normal conditions and after antenatal antigen impact
<i>Гринь В. Г., Костиленко Ю. П., Броварник Я. А.</i> Некоторые особенности анатомического строения толстой кишки белых крыс	265	<i>Hryn V. H., Kostylenko Y. P., Brovarnyk Y. A.</i> Some features of the anatomical structure of the large intestine of white rats
<i>Довгаль Г. В., Довгаль М. А., Шевченко І. В.</i> Порушення морфогенезу серця щурів в ранньому постнатальному періоді під впливом ацетату свинцю та за умов корекції	271	<i>Dovgal G. V., Dovgal M. A., Shevchenko I. V.</i> Impairment of the morphogenesis of the heart of rats in the early postnatal period under the influence of lead acetate and subject to correction
<i>Єрошенко Г. А., Семенова А. К., Небесна З. М.</i> Ремоделювання слизової оболонки кореня язика щурів після дії метакрилату	277	<i>Yeroshenko G. A., Semenova A. K., Nebesna Z. M.</i> Remodeling of the mucosal tissue of the role of young rice after action of metacarlyate
<i>Загоруйко Г. Е., Загоруйко Ю. В., Філатова В. Л.</i> Морфометрическая характеристика популяций кардиомиоцитов образующих паренхимы миокарда в процессе постнатального кардиомиогенеза	282	<i>Zagoruyko G. E., Zagoruyko Yu. V., Filatova V. L.</i> Morphometric characteristics of cardiomyocytic populations of the forming parenchyma myocardium in the process of postnatal cardiomyogenesis
<i>Півторак В. І., Булько М. П., Костюк Г. Я.</i> Особливості клітинного циклу клітин печінки після резекції	287	<i>Pivtorak V. I., Bulko M. P., Kostyuk G. Ya.</i> Features of the cell cycle of liver cells after partial hepatectomy
<i>Піонтковський В. К., Ашукіна Н. О., Мальцева В. Є., Іванов Г. В.</i> Вплив радіочастотної абляції на міжхребцевий диск щурів після нуклеотомії	291	<i>Piontkovskiy V. K., Ashukina N. O., Malceva V. E., Ivanov G. V.</i> The effect of radiofrequency ablation on intervertebral disc after nucleotomy in rats
<i>Пшиченко В. В., Черно В. С.</i> Вплив хронічного стресу на морфометричні показники пінеальних клітин щурів	298	<i>Pshychenko V., Chernov V.</i> Influence of chronic stress on morphometric parameters of rat pineal cells

ДОСЛІДЖЕННЯ ТРИВАЛОСТІ ЦЕМЕНТНИХ ЗРАЗКІВ ПРИ ЦИКЛІЧНОМУ СТИСКУ

Українська медична стоматологічна академія (м. Полтава)

korolmd53@gmail.com

Зв'язок публікації з плановими науково-дослідними роботами. Робота є фрагментом комплексної ініціативної теми кафедри пропедевтики ортопедичної стоматології УМСА "Нові підходи до діагностики та лікування вторинної адентії, уражень тканин пародонту та СНЩС у дорослих", (№ державної реєстрації 0117U000302).

Вступ. Незнімні конструкції у загальній структурі всіх зубних протезів становлять 70-80%, їх розповсюдженість у 3 рази більша, ніж знімних. Частота застосування незнімних протезів розподіляється таким чином: 37,7% – одиночні коронки, 29,4% – мостоподібні протези, 1,45% – штифтові зуби, 0,7% – вкладки [1,2,3].

Важливою причиною короткого користування незнімними протезами є розцементування коронок, що становить 21% від усіх ускладнень. Причини, які призводять до розцементування незнімних конструкцій: 1) низькі коронки опорних зубів; 2) неякісно виготовлені протези (нешільне прилягання країв коронки до шийки зуба); 3) поломка протеза; 4) порушення правил замішування цементу; 5) порушення технології фіксації; 6) карієс та його ускладнення, запальні процеси крайового пародонту та періодонту [4].

Цементи для фіксації повинні бути достатньо стійкими до впливу середовища порожнини рота та забезпечувати міцний зв'язок за рахунок механічного зчеплення та адгезії [5,6,7,8].

В'язкість цементу та пов'язані з нею гідродинамічні явища чинять значний опір під час фіксації незнімних конструкцій зубних протезів. У наслідок цього часто не вдається домогтися оптимального оклюзійного та маргінального співвідношення протеза. Необхідне зусилля, щоб довести до мінімуму можливу втрату точності [9,10,11].

Мета дослідження. Провести дослідження тривалості цементних зразків при циклічному стиску.

Об'єкт і методи дослідження. Для вирішення поставлених у роботі завдань проведено дослідження 6 цементів для постійної фіксації незнімних конструкцій зубних протезів. Із них 2 цинк-фосфатні цементи: висцин та adhesor; 2 полікарбоксилатні цементи: белокор і durelon; 2 склоіономерні цементы: стион-ф і restocem-pl.

Зразок становить собою зуб з укріпленою на ньому за допомогою цементу коронкою. Для випробування виготовлено 6 партій зразків (по 3 зразки в партії).

Для проведення дослідження був застосований спеціальний стенд, який дозволяє випробувати зразки на циклічний стиск з частотою навантаження 5,4 Гц, або 324 цикли за хвилину та посиленням стиску в цивіл від 10 до 100 кгс. Схема установки наведена на рисунку. На жорсткій станині 1 розміщені рама 2 з втулкою 8, що направляє, корпус 13, в якому встановлений вал 12, електродвигун 16 та лічильник 15. Вісь

вала та вісь втулки, що направляє, взаємоперпендикулярні та лежать в одній площині. З одного боку вал за допомогою клиноремінної передачі зв'язаний з електродвигуном та лічильником. На другому боці вала розміщений ексцентрик 11 з ексцентриситетом, який регулюється. На пальці 10 ексцентрика знаходиться підшипник 9. У втульці, яка направляє, встановлений вільноковзаючий штовхач 7. У нижній частині рами встановлений зразковий динамометр ДОСМ-3-0,1 для вимірювання посилення стиску. У верхній частині динамометра є опора 4. В опорі та штовхачі є виточки, в які вставлені свинцеві вкладки 6. Зразок 5, що досліджується, встановлюється на свинцеву вкладку опори, а зверху на коронку спирається свинцева вкладка штовхача.

До початку випробування необхідно встановити радіус ексцентрика, відповідний вибраному навантаженню. Поворотом ексцентрика палець устновлюється в максимально верхнє положення. При цьому зазор між підшипником і площиною штовхача повинен бути близько 3 мм. Щоб установити зразок, потрібно підняти штовхач і опустити його на зразок. Провернути вручну ексцентрик. При цьому підшипник буде дотикатися з площиною штовхача і через зразок придавить пружину динамометра, яка покаже зусилля, що зростає у зразку до максимального значення, а потім його зменшення до 0. Якщо при цьому виявиться, що зусилля менше заданого, то необхідно підняти динамометр за допомогою прокладок. Після цього встановити лічильник на 0 і вмиканням електродвигуна розпочати циклічне навантаження зразка (рис.).

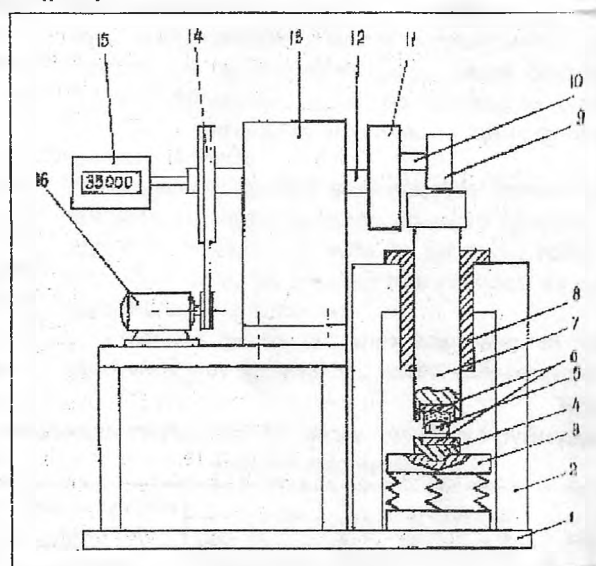


Рис. Схема стенда для дослідження цементних зразків при циклічному стиску. 1 – станина, 2 – рама, 3 – динамометр ДОСМ-3-0,1, 4 – опора, 5 – зразок, 6 – свинцеві вкладки, 7 – товчач, 8 – втулка, 9 – підшипник, 10 – палець, 11 – ексцентрик, 12 – вал, 13 – корпус, 14 – клиноремінна передача, 15 – лічильник кількості обертів СКО-1, 16 – електродвигун АОЛ-012/14.

Нами стиску 25 циклічна числом при вибр зразка бі ті цемент коронки статично зуба.

Для в вання зр знімався стан цем Після ць іншою за го наван Коли нас зміщуват лося і фік стережен з'єднанн клів чере дві тисячі нування і десять ти

Резулі рівняльні стоматол казав, щ во різний валися в

Цинк-ч ний цеме їхні дефо ділянку, а

З іншс кор, Dure проявляк раженою підхилень

Далі н йона дос може скл в процесі пов'язане кають за них площ

У резу ня попере звана боч необхіднс підтримки

Цинк-с деяке прс саними в вих. Він н менту Adl Restocem- дить у ста при дося межах де ня зразка, блиця 1).

Таблиця 1

Середні показники межі міцності фіксуючих цементів на стиск (кг/см<sup>2</sup>)

№ п/п	Найменування цементів	Межа міцності (МПа)
1	Висцин	1030 ± 40
2	Adhesor	1590 ± 60
3	Белокор	840 ± 40
4	Durelon	820 ± 30
5	Стион-Ф	1360 ± 50
6	Restocem-PL	1210 ± 50

При цьому для Adhesor, Restocem-PL і Висцин ця величина визначалася як напруга в момент руйнування зразка, а для Белокор, Durelon та Стион-Ф – як напруга в максимумі деформаційної кривої. Видно, що всі ці величини лежать у межах 800-1600 кг/см<sup>2</sup>.

Таким чином, усі досліджені цементи мають досить значні параметри міцності, але наявність в окремих матеріалах пластичної деформації дозволяє передбачити, що саме полікарбоксилатні цементи повинні мати більш високі функціональні властивості. У зв'язку з тим, що навантаження у мостоподібних протезів більше, ніж у поодиноких коронок, при їхній фіксації потрібно використовувати цинк-фосфатні та склоіономерні цементи.

Дослідження тривалості (числа циклів навантаження до руйнування модельних зразків) проведено вперше у стоматологічній практиці. Підкреслимо, що такі дослідження, на наш погляд, найбільш адекватно моделюють реальну ситуацію.

Для дослідження було виготовлено по три зразки в кожному із шести видів цементів.

Зразок становить собою зуб із укріпленою на ньому за допомогою цементу коронкою із нержавіючої сталі. Торці цього зразка зроблені плоскопаралельними для того, щоб здійснити одновісні стискаючі навантаження.

У таблиці 2 наведені показники тривалості цементних зразків при циклічному стиску. Найтривалішим виявився зразок цинк-фосфатного цементу Висцин, добрі показники мають склоіономерні цементи Restocem-PL та Стион-Ф, дещо нижчі показники у полікарбоксилатних цементів Белокор та Durelon, а найнижча тривалість виявилась у цинк-фосфатного цементу Adhesor.

Тривалість зразків визначається такими властивостями як міцність безпосередньо цементу, так і адгезією цементу до зуба та коронки, тобто тими властивостями, які вивчені при міцності на стиск та адгезивних властивостях.

Спільний аналіз указаних властивостей показує, що найбільшу тривалість, тобто найкращі функції

Таблиця 2.

Показники тривалості N- числа циклів до руйнування зразків цементів

№ п/п	Найменування цементів	P <sub>max</sub> (Н)		
		250	400	600
1	Висцин	(9±1) · 10 <sup>8</sup>	(1±0,14) · 10 <sup>7</sup>	(9±1) · 10 <sup>5</sup>
2	Adhesor	(4±0,48) · 10 <sup>8</sup>	(1±0,14) · 10 <sup>7</sup>	(1±0,26) · 10 <sup>5</sup>
3	Белокор	(7±0,69) · 10 <sup>8</sup>	(1,5±0,16) · 10 <sup>7</sup>	(3,5±0,41) · 10 <sup>5</sup>
4	Durelon	(12±1,18) · 10 <sup>8</sup>	(2±0,38) · 10 <sup>7</sup>	(4,5±0,51) · 10 <sup>5</sup>
5	Стион-Ф	(30±3,12) · 10 <sup>8</sup>	(3,5±0,41) · 10 <sup>7</sup>	(5±0,53) · 10 <sup>5</sup>
6	Restocem-PL	(1±0,14) · 10 <sup>8</sup>	(1,5±0,16) · 10 <sup>7</sup>	(3,5±0,41) · 10 <sup>5</sup>

Нами були вибрані три рівні максимальних зусиль стиску 25 ± 1,40 ± 1,60 ± 1 кгс, при яких визначалася циклічна тривалість зразків. Тривалість виражається числом циклів, які витримує зразок до руйнування при вибраних рівнях навантаження. За руйнування зразка була прийнята втрата утримуючої властивості цементу, яка виражається в незначному зміщенні коронки відносно зуба при прикладенні слабкого статичного зусилля (2–3 кг) для відриву коронки від зуба.

Для визначення руйнування в процесі випробування зразка навантаження переривалося, зразок знімався і під мікроскопом МБС – 9 обстежувався стан цементної кромки між краєм коронки і зубом. Після цього утримували зуб пальцями однієї руки, а іншою за допомогою металевого ключка і дозовано навантаження робилася спроба стягнути коронку. Коли настав такий стан, при якому коронка почала зміщуватися відносно зуба, випробування припинялося і фіксувалася кількість циклів руйнування. Спостереження під мікроскопом і перевірка цілісності з'єднання коронки з зубом проводилося до 10<sup>4</sup> циклів через кожну тисячу циклів; 2 · 10<sup>4</sup> – через кожні дві тисячі; до 5 · 10<sup>4</sup> – через п'ять тисяч і далі до руйнування або припинення випробування через кожні десять тисяч циклів.

Результати дослідження та їх обговорення. Порівняльний аналіз механічних властивостей на стиск стоматологічних цементів для постійної фіксації показав, що отримані деформаційні криві мають суттєво різний вид для різних цементів, які використовувалися в експерименті.

Цинк-фосфатний цемент Adhesor та склоіономерний цемент Restocem-PL не проявляють пластичності, їхні деформаційні криві мають тільки лінійну пружну ділянку, а руйнування має крихкий характер.

З іншого боку, полікарбоксилатні цементи Белокор, Durelon та склоіономерний цемент Стион-Ф проявляють досить помітну пластичність з явно вираженою межею плинності, яка відповідає початку відхилення від лінійної ділянки.

Далі напруга деформації зростає, причому коли вона досягає максимуму, пластична деформація може складати декілька відсотків. Падіння напруги в процесі наступної пластичної деформації напевно пов'язане з утворенням стійких смуг зсуву, які виникають за рахунок руйнування зшивання у відповідних площинах ковзання.

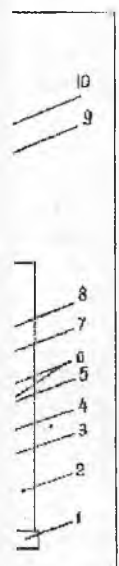
У результаті ці процеси призводять до збільшення поперечного перерізу зразка (спостерігається так звана бочкоподібність зразка), що призводить до необхідності збільшення деформуючих зусиль для підтримки пластичної деформації.

Цинк-фосфатний цемент Висцин займає деяке проміжне положення між двома описаними вище типами деформаційних кривих. Він на відміну від цинк-фосфатного цементу Adhesor та склоіономерного цементу Restocem-PL після пружної ділянки переходить у стадію пластичної деформації, однак, при досягненні пластичної деформації в межах декількох відсотків, настає руйнування зразка, яке має квазікрихкий характер (таблиця 1).

ail.com

оперпен  
ного боку  
зв'язаний  
гому боці  
нтрисите  
сцентрика  
аправляє,  
У нижній  
намометр  
на стиску.  
В опорі та  
і вкладки  
оється на  
іку спира-

встанови  
іному на  
ець уста  
ення. При  
штовхача  
ги зразок,  
та зразок,  
у підшип  
ітерез зра  
а покаже  
іного зна  
ри цьому  
іобхідно  
док. Після  
ям елек  
ння зраз-



зків при  
мометр  
ладки,  
ць,  
емінна  
)-1,

нальні властивості мають ті цементи, які, з одного боку, не проявляють крихкі властивості, і, з іншого боку, мають кращі адгезивні характеристики.

Очевидно, що руйнування модельних зразків при циклічному навантаженні може статися, унаслідок втрати зв'язку між цементом і коронкою або зубом, так і унаслідок руйнування цементу.

Для крихких цементів руйнування можливе навіть при малих навантаженнях і невеликому числі циклів навантаження внаслідок можливих великих перенапружень поблизу неминучих дефектів цементного шару (тріщини, каверни і т. п.).

Для цементів, які володіють пластичністю, така небезпека значною мірою може бути знижена пластичною релаксацією, яка знімає вказані перенапруження та забезпечує більшу тривалість.

**Висновок.** Отримані результати фізико-механічних властивостей цементів свідчать про те, що

найбільш придатний комплекс властивостей мають цинк-фосфатний цемент *Висцин* та склоіономерні цементи *Стион-Ф* і *Restocem-PL*. Це найбільш наочно підтверджується при вивченні тривалості цементних зразків при циклічному стиску, що моделює реальну ситуацію.

**Перспективи подальших досліджень.** Дані літературних джерел свідчать про значний прогрес у розробках технології фіксації незнімних конструкцій зубних протезів. У сучасній стоматологічній практиці застосовуються найрізноманітніші цементи. Проте в літературі недостатньо інформації про вплив цементів на тканини порожнини рота, а тому ми вважаємо за доцільне вивчення біологічного впливу різних видів цементів на тканини порожнини рота, а особливо на тканини зуба та організм у цілому.

### Література

1. Abakarov SI, Kurbanov OR, Abdurakhmanov AI, redaktory. Ortopedicheskaya stomatologiya (nesyemnoye zubnoye protezirovaniye). GEOTAR Media; 2015. 456 s. [in Russian].
2. Vyazmitina AV, Usevich AV, redaktory. Materialovedeniye v stomatologii. Rostov-na-Donu: Feniks; 2002. 352 s. [in Russian].
3. Gritsay IG. Issledovaniye prichin snyatiya nesyemnykh zubnykh protezov. Institut stomatologii. 2004;(1):78-9. [in Russian].
4. Opanasyuk YuV, Reketchuk MP. Termin korystuvannya ta prychny znyattya neznimnykh konstruktсий zubnykh proteziv (sered zhyteliv Ivano-Frankivs'koyi oblasti). Aktualni problemy ortopedichnoyi stomatolohiyi. Ivano-Frankivs'k; 1995. s. 132-3. [in Ukrainian].
5. Doynikov AI, Sinitsin AI, redaktory. Zubotekhnicheskoye materialovedeniye. M.: Meditsina; 2006. 207 s. [in Russian].
6. Korol MD, Odzhubeyska OD, redaktory. Tsementy dlya fiksatsiyi neznimnykh proteziv. Vinnytsya: Nova knyha; 2006. 96 s. [in Ukrainian].
7. Litvishko IV. Tsementy dlya fiksatsiyi nesyemnykh zubnykh protezov – klinicheskiye trebovaniya, pokazaniya k primeneniyu, preimushchestva i nedostatki, perspektivnyye razrabotki. Visnik stomatologii. 2009;(3):75-8. [in Russian].
8. Ngo Kh. Posledniye dostizheniya v oblasti stekloionomernykh tsementov. Sovremennaya stomatologiya. 2003;(2):8-11. [in Russian].
9. Zhulev YeN. Nesyemnyye protezy: teoriya, klinika i laboratornaya tekhnika. 4-ye izdaniye. N. Novgorod: Nizhegorodskaya gosudarstvennaya meditsinskaya akademiya; 2002. 365 s. [in Russian].
10. Korol MD, Odzhubeyska OD, Dotsenko VI, redaktory. Materialoznavstvo u stomatolohiyi. Vinnytsya: Nova knyha; 2008. 240 s. [in Ukrainian].
11. Korol MD, Odzhubeyska OD, redaktory. Stomatolohichne materialoznavstvo. Poltava: FOP Myron I.A.; 2018. 176 s. [in Ukrainian].

### ДОСЛІДЖЕННЯ ТРИВАЛОСТІ ЦЕМЕНТНИХ ЗРАЗКІВ ПРИ ЦИКЛІЧНОМУ СТИСКУ

**Одзубейська О. Д., Король Д. М., Рамусь М. О., Король М. Д.**

**Резюме.** В роботі представлені методика і результати проведення дослідження цементних зразків при циклічному стиску. Було проведено дослідження 6 цементів для постійної фіксації незнімних конструкцій зубних протезів. Із них 2 цинк-фосфатні цементи: *Висцин* та *Adhesor*; 2 полікарбоксилатні цементи: *Белокор* і *Durelon*; 2 склоіономерні цементи: *Стион-Ф* і *Restocem-PL*.

Результати дослідження фізико-механічних властивостей цементів свідчать про те, що найбільш придатний комплекс властивостей мають цинк-фосфатний цемент *Висцин* та склоіономерні цементи *Стион-Ф* і *Restocem-PL*. Це найбільш наочно підтверджується при вивченні тривалості цементних зразків при циклічному стиску, що моделює реальну ситуацію.

**Ключові слова:** стоматологічні цементи, зубні коронки, фіксація, циклічний стиск.

### ИССЛЕДОВАНИЕ ДЛИТЕЛЬНОСТИ ЦЕМЕНТНЫХ ОБРАЗЦОВ ПРИ ЦИКЛИЧЕСКОМ СЖАТИИ

**Одзубейская О. Д., Король Д. М., Рамусь М. О., Король М. Д.**

**Резюме.** В работе представлены методика и результаты проведения исследования цементных образцов при циклическом сжатии. Было проведено исследование 6 цементов для постоянной фиксации несъемных конструкций зубных протезов. Из них 2 цинк-фосфатные цементы: *Висцин* и *Adhesor*; 2 поликарбоксилатные цементы: *Белокор* и *Durelon*; 2 стеклоиономерные цементы: *Стион-Ф* и *Restocem-PL*.

Результаты исследования физико-механических свойств цементов свидетельствуют о том, что наиболее пригодный комплекс свойств имеют цинк-фосфатный цемент *Висцин* и стеклоиономерные цементы *Стион-Ф* и *Restocem-PL*. Это наиболее наглядно подтверждается при изучении длительности цементных образцов при циклическом сжатии, которое моделирует реальную ситуацию.

**Ключевые слова:** стоматологические цементы, зубные коронки, фиксация, циклическое сжатие.

### EVALUATION OF THE CEMENT SAMPLES ENDURANCE UNDER THE CYCLIC COMPRESSION

**Odzhubeyska O. D., Korol D. M., Ramus M. O., Korol M. D.**

**Abstract.** The method and results of cement samples evaluation under the cyclic compression are presented in the paper. The study included 6 cements for permanent fixation of non-removable dentures, namely, 2 zinc phosphate cements – *Viscine* and *Adhessor*, 2 polycarboxylate cements – *Belokor* and *Durelon* and 2 glass ionomer cements – *Stion-F* and *Restocem-PL*.

The sample corresponded to a tooth with the crown which was fixed with cement. For testing, 6 batches of samples were manufactured (3 samples per batch).

The special test bench was used in the process of investigation which made it possible to test the samples applying the cyclic compression with the load frequency of 5.4 Hz or 324 cycles per minute and the increase in the cyclic compression from 10 to 100 kgf.

Three levels of maximum compression efforts were chosen:  $25 \pm 1,40 \pm 1.60 \pm 1$  kgf at which the cyclic endurance of the samples was determined. Endurance was evaluated by the number of cycles which the sample withstood before destruction at chosen load levels. The loss of cement retaining property was accepted as sample destruction which was distinguished in the insignificant crown displacement in relation to tooth with the application of weak static force ( $\sim 2-3$  kg) for crown separation from tooth.

The comparative analysis of the mechanical compressive properties of dental cements for permanent fixation has determined that the resulting deformation curves were significantly different for various cements used in the experiment.

All studied cements have fairly significant strength parameters, but the presence of plastic deformation in individual materials suggests that polycarboxylate cements should have higher functional properties.

Considering the fact that the load on dental bridges is greater than on individual crowns, the zinc phosphate and glass ionomer cements are advisable to use while fixing them.

The research results of the physical and mechanical properties of cements have determined that zinc phosphate cement Viscine and glass ionomer cements Stion-F and Restocem-PL have the most advisable complex of properties. This fact is the most clearly confirmed while studying the cement samples endurance under the cyclic compression which simulates the real conditions.

**Key words:** dental cements, dental crowns, fixation, cyclic compression.

*Рецензент – проф. Ткаченко І. М.  
Стаття надійшла 13.11.2018 року*