

МІНІСТЕРСТВО ОХОРОНИ ЗДОРОВ'Я УКРАЇНИ
ВІННИЦЬКИЙ НАЦІОНАЛЬНИЙ МЕДИЧНИЙ УНІВЕРСИТЕТ
імені М. І. Пирогова

ПАНАСЕНКО СЕРГІЙ ІВАНОВИЧ

УДК 616.712-001-071

**ТОРАКОАБДОМІНАЛЬНА ПОЛІТРАВМА ІЗ ДОМІНУЮЧИМ
УШКОДЖЕННЯМ ГРУДЕЙ**
(клініко-епідеміологічне, клініко-експериментальне та клінічне
дослідження)

14.01.03 - хірургія

АВТОРЕФЕРАТ

дисертації на здобуття наукового ступеня
доктора медичних наук

Вінниця – 2018 р.

Дисертацією є рукопис.

Робота виконана в Державному закладі «Український науково-практичний центр екстреної медичної допомоги та медицини катастроф МОЗ України».

Науковий консультант: доктор медичних наук, професор
ГУР'ЄВ Сергій Омелянович
Державний заклад «Український науково-практичний центр екстреної медичної допомоги та медицини катастроф МОЗ України»,
заступник директора із наукової роботи.

Офіційні опоненти: доктор медичних наук, професор
ТРУТЯК Ігор Романович
Львівський національний медичний університет ім. Данила Галицького МОЗ України,
завідувач кафедри травматології та ортопедії;

доктор медичних наук, професор
КАЛАБУХА Ігор Анатолійович
Державна установа «Національний інститут фтизіатрії і пульмонології ім. Ф. Г. Яновського Національної академії медичних наук України»,
завідувач відділення торакальної хірургії;

доктор медичних наук, доцент
САВОЛЮК Сергій Іванович
Національна медична академія післядипломної освіти ім. П. Л. Шупика МОЗ України
завідувач кафедри хірургії та судинної хірургії.

Захист відбудеться «___» _____ 2018 р. о 12⁰⁰ на засіданні спеціалізованої вченої ради Д 05.600.01 при Вінницькому національному медичному університеті ім. М. І. Пирогова МОЗ України за адресою: 21018, Україна, Вінниця, вул. Пирогова, 56.

Із дисертацією можна ознайомитися в бібліотеці Вінницького національного медичного університету ім. М. І. Пирогова МОЗ України за адресою: 21018, Україна, Вінниця, вул. Пирогова, 56.

Автореферат розіслано «___» _____ 2018 р.

Учений секретар
спеціалізованої вченої ради Д 05.600.01
доктор медичних наук, професор

С. Д. Хіміч

ЗАГАЛЬНА ХАРАКТЕРИСТИКА РОБОТИ

Актуальність проблеми. У 2015 році ХСІІІ сесія ВООЗ констатувала факт глобального зростання травматизму, адже щорічно в усьому світі травмується близько ста мільйонів чоловік, із них більше п'яти мільйонів гинуть. Підкреслено важливий факт, що 90% глобальної смертності від травматизму відбувається в країнах із низьким і середнім рівнем доходу. Згідно із базою даних глобальної обсерваторії здоров'я ВООЗ, коефіцієнт смертності серед дорослих в Україні прогресивно зростає, і станом на 2013 рік у 3 рази перевищував середньоєвропейський показник (Gosselin R. A. et al., 2009; Kaplan R. et al., 2015; Naagsma J. A. et al., 2016).

У 2015 в рамках парламентських слухань на тему «Про військово-медичну доктрину України» було піднято цілий пласт проблем організаційного і методичного характеру, які, безпосередньо або ж опосередковано, стосуються безпрецедентних показників травматизму в Україні. Зокрема, одна із ключових рекомендацій парламентських слухань для Кабінету Міністрів України наголошує на необхідності розробки і затвердження єдиної системи медичної евакуації, надання домедичної, першої медичної та спеціалізованої медичної допомоги військовим і цивільним, які постраждали внаслідок надзвичайних ситуацій, дій військового характеру або військових дій.

Відмінною особливістю поєднаної торакоабдомінальної травми є не тільки раптовий початок, різноманіття і тяжкість патологічних порушень, але й стрімкий розвиток термінального стану при пошкодженні серця і великих судин. Глибокі і швидко прогресуючі патофізіологічні порушення, що обумовлюють розвиток термінальних станів при травмі грудей і живота, вимагають проведення екстрених оперативних заходів (Годлевський А. І., Саволюк С. І., Гончаренко О. В. та ін., 2012; Гур'єв С. О., Чундак С. С., Сацик С. П., 2013).

Важкість стану постраждалих із поєднаною травмою грудей залежить не тільки від супутніх ушкоджень, але й від розвитку травматичного шоку, крововтрати, порушення легеневої вентиляції, унаслідок пошкоджень внутрішніх органів, руйнації груднино-ребрового каркаса. Загрозливі для життя наслідки травми становлять основу патогенезу, а їхнє своєчасне усунення лежить в основі їхнього раціонального патогенетичного лікування (Секела М. В., Макаров В. В., Калабуха І. А. та ін., 2017; Lien Y.-C. et al., 2009; Manay P. et al., 2017).

Торакоабдомінальна політравма є чинником, що сприяє летальному результату майже у 40% загиблих внаслідок дорожньо-транспортних пригод. Незважаючи на успіхи в діагностиці та лікуванні поєднаних травм, залишається багато спірних і невирішених питань тактичного і методичного характеру. Більшою мірою це стосується поєднаної травми грудей і живота, які становлять більше 20% усіх поєднаних пошкоджень (Трутяк І. Р. та ін., 2017; Murray S. J. L. et al. 2012; Huber S. et al., 2014).

Таким чином, в Україні назріла гостра потреба наукового аналізу системи організації і наслідків надання хірургічної допомоги постраждалим із політравмами на предмет їхньої відповідності сучасній міжнародній парадигмі та стандартам, що обумовлює актуальність і практичну значимість даного дисертаційного дослідження.

Зв'язок роботи з науковими програмами. Роботу виконано відповідно до тематичного плану НДР ДУ «УНПЦ ЕМД та МК МОЗ України»: 1) № 0116U003044 «Розробити сучасні науково-обґрунтовані принципи та заходи медичної реабілітації постраждалих унаслідок дорожньо-транспортних пригод», 2) № 0117U003077 «Патогенетичне обґрунтування лікування інфекційних ускладнень травматичного процесу у постраждалих від сучасних бойових дій».

Мета дослідження: покращення наслідків хірургічного лікування постраждалих із торакоабдомінальною політравмою і домінуючим ушкодженням грудей на основі розробки нових і удосконалення технологій оперативного лікування, що існують.

Завдання дослідження:

1. Вивчити стан проблеми хірургічного лікування сучасної поєднаної торакоабдомінальної травми, встановити її клініко-нозологічну структуру, визначити частку і характер торакоабдомінальної політравми із використанням найбільш інформативних технологій медичної статистики на основі всебічного клініко-епідеміологічного дослідження.

2. Встановити і вивчити фактори, що створюють ризики, несприятливих наслідків перебігу поєднаної торакоабдомінальної травми та на їхній основі визначити клінічні результативні ризики летальних наслідків торакоабдомінальної політравми.

3. Провести порівняльний аналіз ефективності застосування оперативно-тактичних заходів при поєднаній торакоабдомінальній травмі та політравмі.

4. Розробити критерії запобігання виконанню експлоративних лапаротомій при торакоабдомінальній політравмі.

5. Обґрунтувати принципи розробки нових технологій оперативного лікування на основі результатів кінематичного біомеханічного аналізу флотації груднино-ребрового каркаса.

6. Розробити методологію нових способів оперативного лікування ушкоджень груднино-ребрового каркаса.

7. Вивчити і порівняти в умовах експерименту біомеханічні характеристики жорсткості системи фіксатор-кістка для традиційних та інноваційних методів металоостеосинтезу груднино-ребрового каркаса.

8. Удосконалити хірургічні методи лікування торакоабдомінальної політравми на основі отриманих результатів клініко-епідеміологічних та клініко-експериментальних досліджень.

9. Провести аналіз безпосередніх результатів комплексного впровадження нових методів лікування торакоабдомінальної політравми із домінуючим ушкодженням грудей.

Об'єкт дослідження: закриті поєднані ушкодження грудей і живота.

Предмет дослідження: епідеміологія, травматичний, діагностичний та лікувальний процес у постраждалих із поєднаною торакоабдомінальною травмою.

Методи дослідження: клініко-статистичний, експериментальний, клінічний, клініко-лабораторний, клініко-інструментальний.

Наукова новизна роботи. Уперше клініко-епідеміологічне дослідження характеристик сучасної поєднаної торакоабдомінальної травми проведено із

використанням найбільш інформативних статистичних методик, що дозволило провести ризикорієнтований клініко-епідеміологічний аналіз та визначити напрямки удосконалення діагностичної та лікувальної тактики тяжкої закритої поєднаної травми грудей і живота на рандомізованих клініко-епідеміологічних групах. Таким чином було вперше встановлено рандомізовані клініко-епідеміологічні характеристики травматичного процесу в постраждалих із поєднаною торакоабдомінальною травмою.

Суттєво доповнено наукові дані щодо клініко-нозологічних та клініко-анатомічних характеристик ушкоджень у постраждалих, які вижили і загинули, при поєднаній торакоабдомінальній травмі з домінуючим ушкодженням грудей. Уперше було встановлено об'єктивні критерії факторів, що створювали ризики, летального наслідку при поєднаній торакоабдомінальній травмі.

Уперше було верифіковано негативний вплив функціональних їхніх оперативного прийому на перебіг травми, шляхом аналізу факторів, що створювали ризики, летального наслідку при поєднаній торакоабдомінальній травмі із домінуючим ушкодженням грудей та запропоновано шляхи вирішення цієї лікувально-тактичної проблеми.

Уперше було науково обґрунтовано об'єднання всіх складових оперативної корекції ушкоджень грудей і живота в єдиний торакоабдомінальний оперативний прийом із розробкою нових і удосконаленням методів лікування, що існують на основі проведеного всебічного клініко-епідеміологічного аналізу сучасної поєднаної торакоабдомінальної травми.

Уперше було проведено кінематичний аналіз процесу флотації грудної клітки та експериментальне порівняння біомеханічних характеристик методів лікування ушкоджень груднино-ребрового каркаса, що дозволило на новому науковому рівні обґрунтувати розробку нових пристроїв і методик лікування. Уперше нові технології оперативної корекції ушкоджень груднино-ребрового каркасу було розроблено та обґрунтовано на основі ретельно спланованого та проведеного на високому науковому рівні експерименту.

Практична значимість дисертаційного дослідження полягає в суттєвому покращенні безпосередніх наслідків лікування постраждалих із торакоабдомінальною політравмою та домінуючим ушкодженням грудей, що відобразилося в суттєвому зниженні летальності і частоти розвитку ускладнень.

Завдяки розробці автором нових і удосконаленню існуючих технологій оперативного лікування торакоабдомінальної політравми із домінуючим ушкодженням грудей, у практичній системі охорони здоров'я вдалося суттєво підвищити виживання постраждалих із тяжкою політравмою та флотацією грудної клітки. Запропоновані нові і удосконалені існуючі технології оперативного лікування тяжких травм грудей і живота мають реальну клінічну перспективу при їхньому запровадженні в закладах практичної охорони здоров'я, адже вони достатньо прості та інтуїтивно зрозумілі. Цей факт підтверджено їхнім впровадженням в установах II рівня надання медичної допомоги.

Запропонована пластина-стрижень і нові методи оперативних втручань на груднино-ребровому каркасі – це прості і ефективні засоби оперативного лікування переломів ребер і груднини, які широко впроваджено в роботу цілого

ряду медичних закладів. Ефективне лікування торакального компоненту поєднаної торакоабдомінальної політравми, дозволило обґрунтувати можливість зменшення травматичності абдомінальних операцій і застосувати неоперативне лікування травм паренхіматозних органів у цієї категорії постраждалих. В практичних умовах було виділено системологічну організаційно-тактичну дефініцію «реанімаційна хірургія», в яку закладено доповнений перелік і зміст екстрених оперативних втручань, спрямованих на оперативну реанімацію постраждалих при їхньому застосуванні за межами операційної. Розроблено протокольну схему інтраопераційного маневру послідовністю і об'ємом єдиного торакоабдомінального оперативного прийому в контексті хірургічної тактики «контролю травми».

Практична реалізація комплексу запропонованих нових і удосконалених технологій оперативного лікування тяжких травм грудей і живота довела їхню високу ефективність, в т. ч. при лікуванні постраждалих із травматичними розривами аорти і серця.

Отримані автором результати дослідження можуть використовуватися в практичній діяльності спеціалізованих відділень політравми, загальнохірургічних, торакальних і травматологічних відділень стаціонарів, які надають допомогу постраждалим із травмами.

Основні положення цього дослідження впроваджено в практику роботи наступних установ: ДЗ "УНПЦ ЕМД та МК МОЗ України»; Київської МКЛШМД; Полтавської ОКЛ ім. М. В. Скліфосовського; МКЛ №1 м. Полтави; МКЛ №3 м. Полтави; Полтавського ООД; Гадяцької ЦРЛ; Зінківської ЦРЛ; Глобинської ЦРЛ; Лохвицької ЦРЛ; Миргородської ЦРЛ; Решетилівської ЦРЛ; Диканської ЦРЛ; Військово-медичного клінічного центру північного регіону.

Особистий внесок здобувача. Дисертантом особисто проведено патентно-інформаційний пошук, проаналізовано і узагальнено дані сучасних джерел наукової інформації, визначено мету і завдання дослідження, розроблено дизайн і план дослідження. Автором самостійно проведено збір та аналіз матеріалів дослідження, розроблено та сформульовано основні положення дисертації, самостійно розроблено пластино-стрижень та методологія нових операцій. Дисертант брав безпосередню участь у експериментах та інтерпретації отриманих результатів, самостійно виконав усі оперативні втручання в основній клінічній групі.

Апробація роботи. Основні матеріали і положення дисертації обговорено на наступних наукових форумах: НПК «Сучасні питання діагностики хірургічного лікування гострих захворювань черевної порожнини та їхніх ускладнень» – м. Харків, 9-10 вересня 2009 року; НПК «Актуальні питання невідкладної хірургії» - м. Харків, 1-2 квітня 2010 року; НПК «Політравма – сучасна концепція надання медичної допомоги» – м. Київ, 7-8 жовтня 2010 року; НПК «Современные проблемы торакальной хирургии» – м. Кіровоград, 21-22 жовтня 2010 року; НПК «Хірургія ХХІ сторіччя» – м. Полтава, 28-29 квітня 2011 року; V Всеукраїнській НПК із міжнародною участю «Політравма – сучасна концепція надання медичної допомоги» – м. Київ, 26-27 квітня 2012 року; НПК з міжнародною участю «Сучасні аспекти абдомінальної хірургії» – м. Ірпінь, 15-16 листопада 2012 року;

НПК «Нестандартні ситуації в хірургії» – м. Рівне, 18-19 квітня 2013 року; «VII Скліфосовські читання: хірургія XXI сторіччя» – м. Полтава, 25-26 квітня 2013 року; НПК із міжнародною участю «Сучасні технології надання спеціалізованої хірургічної допомоги в умовах мирного та воєнного часу» – м. Київ, 19-20 вересня 2013 року; симпозиумі із міжнародною участю «Торакальна хірургія України сьогодні: виклики та шляхи їхнього подолання» – м. Київ, 1-2 жовтня 2015 року; НПК «Динаміка та міцність енергетичних і сільськогосподарських машин та біотехнічних систем» – м. Полтава, 21-23 жовтня 2015 року; НПК «Актуальні питання лікування захворювань органів грудної порожнини (бойова травма, токсичні ураження, гнійна та онкоторакальна патологія, атипові пневмонії, фізіопатологія)» – м. Львів, 8-9 грудня 2016 року; XXI Всероссийская НПК «Многопрофильная больница: проблемы и решения» – г. Ленинск-Кузнецкий, 24-25 мая 2018 г; п'яти засіданнях «Асоціації хірургів Полтавщини» 2012-2018 рр.

Публікації. По темі опубліковано 36 наукових робіт, у тому числі в періодичних наукових виданнях, рекомендованих ДАК – 31, інших – 5. Отримано 3 патенти України та 15 свідоцтв на раціоналізаторські пропозиції.

Структура і об'єм роботи. Робота складається із вступу, огляду літератури, власних спостережень (п'ять розділів), висновків, списку використаних джерел наукової інформації, додатків. Текстова частина складає 369 сторінок машинописного тексту, 47 малюнків, 47 таблиць. Бібліографічний список містить 574 посилання на джерела наукової інформації.

ОСНОВНИЙ ЗМІСТ РОБОТИ

Матеріали і методи. Відповідно до мети та завдань дослідження, було сформовано масив дослідження та створено електронний реєстр 2009 медичних карток стаціонарних хворих із поєднаною торакоабдомінальною травмою (ПТАТ), що склало 64,8% від усіх пацієнтів, які перебували на стаціонарному лікуванні у відділенні політравми Київської МКЛШМД у 2002-2011 рр. Об'єктивна ідентифікація тяжкості травми (ТТ) проводилася шляхом оцінки тяжкості ушкоджень за шкалою ВПХ-П(МТ). Тяжкість стану постраждалих визначали за допомогою шкали ВПХ-СП при госпіталізації та за шкалою ВПХ-СГ при динамічній переоцінці в період лікування в стаціонарі.

Вік пацієнтів коливався від 11 до 95 років. Жінок було 484 (24,1%), чоловіків 1525 (75,9%). У масиві 1076 (53,6%) клінічних випадків ПТАТ із сприятливим наслідком перебігу травми та 933 (46,4%) летальних випадків.

Легкі ушкодження, в межах 0,05-0,4 балів шкали ВПХ-П(МТ) ідентифіковані у 235 (11,7%). Середньої тяжкості ушкодження, в межах 0,5-0,9 балів виявлені у 273 (13,6%) постраждалих. Ушкодження тяжкістю 1,0-12,0 балів мали 915 (45,5%) пацієнтів із ПТАТ. Украв тяжкі ушкодження, понад 13,0 балів, діагностовано у 586 (29,2%) постраждалих.

Важливим фактом, встановленим на початку клініко-епідеміологічного дослідження (КЕД), була відповідність фактичної і прогнозованої летальності у стратифікованих за ТТ групах. Так, при легких ушкодженнях летальних випадків не було. При ушкодженнях середньої тяжкості прогнозована летальність <1%, фактична летальність становила 0,7%. Прогнозована летальність при тяжких ушкодженнях <50%, фактично вона становила 41,7%. При вкрай тяжких

ушкодженнях прогнозована летальність за шкалою ВПХ-П(МТ) >50%, фактично вона становила 91,5%. Вищеописані факти свідчать на користь якісного відбору, об'єктивної ідентифікації ушкоджень у процесі стратифікації ПТАТ та коректність дослідницького масиву як об'єкту для КЕД.

Ушкодження голови були найбільш частим компонентом поєднання, які діагностовано у 1680 (83,6%) пацієнтів. Другим, за частотою поєднання компонентом, були травми кінцівок, які виявлено у 1194 (59,4%) пацієнтів. Травми тазу діагностовано у 604 (30,1%) і травми хребта – у 229 (11,4%) клінічних випадках. Летальність при ушкодженнях 2-х анатомо-функціональних ділянок (АФД) складала 6,1%, 3-х АФД – 18,9%, 4-х АФД – 51,0%, 5-ти АФД – 80,8% та при травмі всіх 6-ти АФД – 78,4%. Сумарна ТТ при ушкодженні 2-х АФД становила $2,47 \pm 0,36$ бали, 3-х АФД – $4,99 \pm 0,82$ бали, 4-х АФД – $9,78 \pm 0,38$ балів, 5-ти АФД – $16,38 \pm 0,58$ балів та при траамі всіх 6-ти АФД – $22,79 \pm 2,46$ балів. Подібні закономірності відповідають відомим літературним фактам і додатково підтверджують репрезентативність створеного дослідницького масиву.

Для визначення структури масиву дослідження ПТАТ і окремих виборок із дотриманням принципів рандомізації, застосовувався кластерний аналіз. Розподіл заданих масивів і виборок на підмножини, які називаються кластерами, проводився так, щоб кожен кластер складався зі схожих об'єктів, а об'єкти різних кластерів істотно відрізнялися. Таким чином, було проведено багатовимірну класифікацію даних ТТ усіх випадків ПТАТ. Після отримання стійких кластерів, КЕД проводилося в аналітичному режимі – вивчалися окремі якісні і кількісні, характерні для даного кластеру ознаки, які в подальшому порівнювалися між собою різними статистичними методиками.

Розробці нових пристроїв і методів лікування ушкоджень груднино-ребрового каркасу (ГРК) передував кінематичний аналіз біомеханічних порушень, які виникають при флотації грудної клітки (ФГК). Головне завдання кінематичного аналізу ФГК полягало у визначенні положень вузлів механізму ГРК і побудові траєкторій руху окремих пунктів (відламків, осколків). У такий спосіб було розроблено кінематичну схему механізму ФГК, встановлено структуру патологічного флотуючого сегменту у співвідношенні до ГРК. Отримані результати надали наочну біомеханічну картину патологічного руху флотуючих ланок та дозволило визначитися із напрямком наукової розробки найбільш ефективної системи усунення флотації.

Розробка конкретного пристрою та принципу його фіксації на ГРК проводилася шляхом інтелектуального пошуку із об'єднанням емпіричних та дедуктивних процесів.

Із метою уточнення можливості клінічного застосування запропонованого пристрою та принципу його фіксації на ГРК було проведено серію випробувань на семи кадаверах різного віку та статі.

Для проведення біотехнічного обґрунтування методики екстраплеврального позавогнищевого металоостеосинтезу (ЕПМОС) в експериментальних умовах вивчалися характеристики жорсткості 34-х реброво-м'язових фрагментів грудної стінки свиней. Дослідження проводилися на натуральних зразках та після МОС за

трьома методиками: 1 – занурювальний інтрамедулярний МОС спицями, 2 – оригінальний ЕПМОС, 3 – занурювальний накісний МОС пластинами.

У відповідності до виявлених клініко-епідеміологічних характеристик сучасної ПТАТ, для проведення клінічного етапу дослідження, як клінічна модель подібної травми нами обрано торакоабдомінальну політравму (ТАП) із травматичною нестабільністю ГРК. Подібний різновид травми найкращим чином апроксимує кількісні характеристики та якісні подібності сучасної вісцеральної політравми, створює передумови реалізації феномену взаємного обтяження та перебігу травматичної хвороби за розгорнутим клінічним сценарієм.

Вивчення результатів комплексного впровадження нових методів лікування ТАП проведено на масиві із 64 клінічних випадків поєднаної травми грудей і живота із ФГК у постраждалих, які перебували на стаціонарному лікуванні в клініці політравми Київської МКЛШМД, Полтавської ОКЛ, Полтавських МКЛ №1 та №3, дев'яти районних лікарень Полтавської області та Харківського Військово-медичного клінічного центру Північного регіону.

У клінічному дослідницькому масиві 51 (79,7%) чоловік та 13 (20,3%) жінок у віці від 21 до 74 років. Вижили 47 (73,4%) пацієнтів, загинули 17 (26,6%).

Досліджувані клінічні випадки ТАП були наслідками дорожньо-транспортного (62,5%), побутового (17,2%), виробничого (14,1%) та вуличного (6,3%) травматизму.

Принципи формування клінічних груп спостереження. Із метою встановлення факту можливості коректного порівняння наслідків лікування в клінічних групах спостереження, проведено оцінку ТТ за шкалою ВПХ-П(МТ) (таб. 1).

Таблиця 1

Порівняльний аналіз клінічних груп спостереження за ознакою клініко-анатомічних характеристик ушкоджень

Група	Тяжкість ушкоджень окремих АФД за шкалою ВПХ-П(МТ), бал						
	Голова	Груди	Живіт	Таз	Кінцівки	Хребет	Загальна
Контрольна (n=39)	0,87±0,51	15,42±1,07	4,42±1,32	2,13±1,19	1,12±0,23	2,48±1,29	20,82±1,81
Основна (n=25)	3,59±1,32	23,56±1,96	2,58±1,02	1,44±0,64	1,59±0,39	1,37±0,65	30,23±3,21
p	p<0,05		p>0,05				p<0,05

До основної клінічної групи ввійшли проспективні випадки спостереження 25 постраждалих із ТАП та ФГК, у яких реалізовані дисертаційні іновачії.

До клінічної групи порівняння ввійшли 39 ретроспективних випадків ТАП із ФГК, діагностично-лікувальна тактика у яких ґрунтувалася на системі анатомо-функціонального прогнозування перебігу травми.

Порівняльні характеристики анатомічної тяжкості травми, наведені у таблиці 1, підтверджують репрезентативний характер клінічних груп та можливість коректного порівняння наслідків їхнього лікування.

Оцінка тяжкості стану постраждалих проводили за шкалою ВПХ-СП та оцінку розладів свідомості за ШКГ (табл. 2).

Таблиця 2

Порівняльний аналіз клінічних груп спостереження за ознакою тяжкості стану та ступеня порушення свідомості

Група	ВПХ-СП (бал)	ШКГ (бал)
Контрольна (n=39)	28,64±1,95	12,33±0,58
Основна (n=25)	29,36±1,99	12,24±0,52
p	>0,05	

Дані таблиці 2 підтверджують репрезентативний характер клінічних груп за функціональними показниками та можливість коректного порівняльного аналізу.

Методи статистичної обробки матеріалу дослідження. Використання коефіцієнта лінійної кореляції Пірсона у випадках, коли відсутня скільки-небудь надійна інформація про характер розподілу даних і про тип вимірювальної шкали, могло привести до суттєвих помилок. Тому для визначення тісноти зв'язку між ознаками, вимірюваними в порядкових шкалах, застосовувалися методи рангової кореляції Спірмена і Кендалла (визначення тісноти зв'язку між двома величинами) і коефіцієнт конкордації (статистичний зв'язок між кількома ознаками). При необхідності порівняння кількісних ознак, що не підпорядковувалися закону нормального розподілу, в пов'язаних групах, при наявності двох груп ми використовували критерій Вілкоксона, а якщо груп було більше, то критерій Фрідмана.

Важливим фактором, який було враховано при виборі методу статистичного дослідження було те, що порядкові (рангові) ознаки можна було аналізувати як кількісні змінні, які не підкоряються закону нормального розподілу, особливо якщо є багато можливих категорій, як, наприклад, при міжгруповому аналізі клініко-епідеміологічних груп (КЕГ), утворених шляхом кластеризації при об'єктивній оцінці ТТ за шкалою ВПХ-П(МТ). Якщо рангів було мало, (наприклад, при порівнянні результатів лікування основної і контрольної груп), використовувалися критерії, призначені для порівняння номінальних даних.

Оскільки в даному дисертаційному дослідженні всі парні виборки були незалежними, для їхнього порівняння між собою використовувався U-критерій Манна-Уїтні, що дозволяло встановити, наскільки статистично значимими були відмінності. Також за допомогою цього критерію робився висновок про незначимість відмінностей показників ТТ у контрольній та основній групах, а отримані наслідки лікування були обумовлені характером і змістом цього лікування.

Показник клінічного результативного ризику виникнення летального наслідку при ПТАТ, відповідно до концепції управління ризиками в клінічній медицині, визначає в скільки разів вірогідність летального наслідку травми перевищує виживання. Кожен показник ризику летального наслідку розраховувався, відповідно до конкретного фактора, що створював ризик.

Клінічна інтерпретація математичного виразу коефіцієнту результативного ризику летального наслідку при ПТАТ проводилася шляхом якісної оцінки ризиків за такими критеріями: 0 – ризик відсутній, 0,1- ризик мінімальний, 0,1-0,24 – ризик не суттєвий, 0,25-0,49 – ризик суттєвий, 0,5-0,79 – ризик критичний, $\geq 0,8$ - ризик катастрофічний.

Встановлення показника результативного ризику летального наслідку при ПТАТ в контексті наявного ризикстворюючого фактора дозволило намітити конкретні напрямки науково пошуку шляхів підвищення виживання постраждалих на клінічному етапі дисертаційного дослідження.

У дисертаційній роботі всі кількісні показники представлені у вигляді середнього арифметичного значення та стандартної помилки середнього значення ($M \pm m$), якісні показники – у вигляді абсолютних або відносних часток (n, %). Всі безпосередні розрахунки проводилися за допомогою програми «Statistica 10.0» (StatSoft Inc, США).

Таким чином, можна стверджувати, що програмно-методологічне забезпечення дисертаційного дослідження достатнє і відповідає сучасним вимогам доказової медицини в цілому та меті і завданням дисертаційного дослідження зокрема.

Результати дослідження та їхнє обговорення. При вивченні загальних клініко-епідеміологічних характеристик ПТАТ було встановлено, що в її структурі наявні окремі однорідні сукупності, які в свою чергу мають відмінні клініко-нозологічні характеристики. Так при кластерному розподілу масиву дослідження за тяжкістю анатомічних ушкоджень, були встановлені чотири рандомізовані КЕГ, ключовою характеристикою яких була наявність домінуючого ушкодження конкретної АФД, що визначало клінічний профіль даної групи. Таким чином були ідентифіковані дві групи торакального профілю, на які припадало 84,4% спостережень, по одній групі абдомінального і нейрохірургічного профілів – 8,9% і 6,7% відповідно. Аналіз розподілу пацієнтів в окремих КЕГ за ознакою ТТ виявив, що на тяжкі і у край тяжкі ушкодження в структурі ПТАТ припадає 45,5% і 29,2% відповідно. При інтегральному аналізі розподілу пацієнтів у КЕГ за гендерною ознакою було встановлено, що ПТАТ зустрічається переважно серед чоловіків – 75,9%. Проведений інтегральний аналіз розподілу пацієнтів у КЕГ за ознакою виду травматизму дозволив встановити, що на транспортний і побутовий види травматизму припадає 43,2% і 52,5% спостережень відповідно. Найбільш частими провідними причинами смерті, які були встановлені при інтегральному аналізі розподілу пацієнтів у окремих КЕГ, виступали травми голови – 34,1%, множинна вісцеральна травма – 18,5%, множинна скелетна травма – 13,7%.

При проведенні аналізу виживання постраждалих із ПТАТ була виявлена складна внутрішня структура масиву пацієнтів, які вижили. При кластерному

розподілу масиву дослідження за ТТ, було встановлено наявність десяти КЕГ із відмінними клініко-нозологічними характеристиками. Серед них були наявні дві групи нейрохірургічного профілю, на які припадало 53,8% спостережень, дві групи абдомінального профілю – 19,1%, дві групи травматологічного профілю – 13,5%, три групи торакального профілю – 13,0% та одна група хребетно-спінального профілю – 0,6% спостережень. Інтегральний аналіз розподілу масиву пацієнтів, які вижили у КЕГ за ознакою ТТ, виявив тенденцію до їхнього рівномірного розподілу. На легкі і середньої тяжкості ушкодження припадало 47,0% спостережень, тоді як на тяжкі і вкрай тяжкі ушкодження – 53,0%, хоча абсолютно домінували тяжкі травми – 48,4%. Проведений інтегральний аналіз розподілу пацієнтів, які вижили в КЕГ, за гендерною ознакою виявив, що чоловіки склали 78,1% масиву. Шляхом інтегрального аналізу розподілу виборки пацієнтів, які вижили в КЕГ, за ознакою виду травматизму було встановлено, що на побутовий вид травматизму припадає 68,8% спостережень. Основними ускладненнями, які було виявлено при інтегральному аналізі розподілу пацієнтів, які вижили у КЕГ, були пневмонії – 39,8%, плеврити – 17,2% та плевропневмонії – 13,3%.

Для аналізу показників летальності при ПТАТ було проведено кластеризацію масиву пацієнтів, які загинули та отримано п'ять КЕГ, серед яких були дві групи торакального профілю – 64,1% спостережень, дві групи нейрохірургічного профілю (19,7%) та одна група абдомінального профілю – 16,2% спостережень. Інтегральний аналіз розподілу масиву пацієнтів, які померли в КЕГ, за ознакою ТТ встановив, що на тяжкі і вкрай тяжкі ушкодження припадає 39,7% і 60,1% спостережень, відповідно. Проведений інтегральний аналіз розподілу пацієнтів, які загинули у КЕГ, за гендерною ознакою підтвердив виявлену раніше тенденцію щодо домінування пацієнтів чоловічої статі, на яких припадало 73,4% спостережень. Провідними видами травматизму, що були з'ясовані при інтегральному аналізі розподілу виборки пацієнтів, які загинули в КЕГ, були транспортний і побутовий види – 59,3% і 33,7%, відповідно. Інтегральний аналіз розподілу виборки пацієнтів, які загинули в КЕГ, за ознакою провідної причини смерті встановив, що такими виступають травми голови – 34,1%, поєднання скелетних і вісцеральних ушкоджень – 18,5%, скелетна травма – 13,7%. Летальним наслідкам сприяли, переважно, неінфекційні ускладнення – 85,9%.

При проведенні аналізу виживання і летальності в дослідницьких масивах було виявлено три ідентичні за ієрархічними характеристиками ТТ КЕГ із подібними клініко-нозологічними характеристиками, але протилежними за кінцевими результатами. Таким чином виникли об'єктивні передумови для проведення ризикорієнтованого аналізу перебігу ПТАТ у рандомізованих групах спостереження. Ризикорієнтований аналіз ПТАТ із домінуючою тяжкою травмою грудей встановив, що фактори, які створюють ризики, виникнення летального результату перебігу травматичного процесу в пацієнтів із тяжкими домінуючими ушкодженнями грудей при ПТАТ виступають: 1) середньої тяжкості, тяжкі і вкрай тяжкі травми голови, 2) тяжкі і вкрай тяжкі травми тазу, 3) тяжкі і вкрай тяжкі травми кінцівок ($p < 0,01$). Ризикорієнтований аналіз ПТАТ із домінуючою

вкрай тяжкою травмою грудей встановив фактори, що створюють ризик виникнення летального результату перебігу травматичного процесу, в пацієнтів із украй тяжкими домінуючими uszkodженнями грудей при ПТАТ виступають: 1) середньої тяжкості, тяжкі і вкрай тяжкі травми голови, 2) будь-які травми тазу, 3) середньої тяжкості, тяжкі і вкрай тяжкі травми кінцівок ($p < 0,01$). Ризикорієнтований аналіз ПТАТ із домінуючою вкрай тяжкою травмою голови встановив наступні фактори, що створюють ризики, виникнення летального результату перебігу травматичного процесу: 1) тяжкі і вкрай тяжкі травми грудей, 2) будь-які травми хребта ($p < 0,05$). При аналізі клінічних результативних ризиків у постраждалих із ПТАТ було встановлено залежність розподілу клінічних результативних ризиків виникнення летального наслідку від uszkodжень окремих АФД. Катастрофічний рівень клінічних результативних ризиків виникнення летального наслідку при ПТАТ мають uszkodження голови і грудей 0,84 і 1,0, відповідно, суттєвий рівень мають uszkodження тазу та живота 0,32 і 0,29, відповідно, uszkodження хребта мають несуттєвий рівень 0,19, а uszkodження кінцівок мають мінімальний рівень клінічного результативного ризику виникнення летального наслідку при ПТАТ і становлять 0,06.

У відповідності до результатів проведеного ризикорієнтованого аналізу перебігу ПТАТ на рандомізованих групах, було виявлено суттєвий вплив на кінцевий результат перебігу травми як морфологічних ризикстворюючих факторів, що створюють ризик, так і функціональних факторів лікувально-тактичного характеру. Задля встановлення останніх було проведено аналіз ефективності застосування оперативно-тактичних заходів при ПТАТ шляхом порівняння змісту оперативних прийомів виконаних при корекції uszkodжень грудей і живота в пацієнтів, які були розділені на дві підгрупи за ознакою наявності або відсутності політравми.

Під час проведення аналізу ефективності застосування торакального оперативного прийому при ПТАТ було проаналізовано 404 операції, у структурі яких верифіковано два варіанта оперативного доступу та 14 компонентів оперативного прийому. Шляхом інтегрального аналізу характеру торакального оперативного прийому при ПТАТ та ТАП було з'ясовано, що розподіл компонентів торакального оперативного прийому в підгрупах пацієнтів має повну узгодженість ($\chi^2 = 85,2$), але виявлені закономірності статистично не достовірні ($p > 0,05$). Таким чином, у загальному клінічному масиві система анатомо-функціонального прогнозування перебігу травми не впливала на визначення діагностичної і лікувальної тактики в групі постраждалих із ПТР.

Під час проведення аналізу ефективності застосування абдомінального оперативного прийому при ПТАТ було проаналізовано 306 операцій, у структурі яких верифіковано один варіант оперативного доступу та 21 компонент оперативного прийому. При інтегральному аналізі характеру абдомінального оперативного прийому при ПТАТ та ТАП було встановлено, що розподіл компонентів абдомінального оперативного прийому в підгрупах пацієнтів має високу узгодженість ($\chi^2 = 14,2$), а виявлені закономірності статистично достовірні ($p < 0,01$). Таким чином, у загальному клінічному масиві система анатомо-функціонального прогнозування перебігу травми суттєво впливала на визначення

діагностичної і лікувальної тактики щодо корекції ушкоджень живота в групі постраждалих із політравмою. При поглибленому аналізі змісту абдомінального оперативного прийому встановлено, що 23,5% лапаротомій мали суто експлоративний характер, при цьому об'єм гемоперитонеуму не перевищував 300-500 мл та локалізувався в межах 1-2 ділянок черевної порожнини, а гемодинамічний профіль пацієнтів трактувався як стабільний. В подальшому дослідженні, саме ці показники ми використовували, як критерії відмови від експлоративних лапаротомій.

Виявлені закономірності розподілу компонентів оперативних прийомів у підгрупах пацієнтів із і без політравми викрив суттєву організаційно-тактичну проблему, а саме: низьку лікувально-тактичну узгодженість операцій, що виконувалися на різних АФД у одного пацієнта. Задля подолання виявлених недоліків лікувально-тактичного характеру, нами було запропоновано концепцію єдиного торакоабдомінального прийому.

Обґрунтування і розробка новітніх методів лікування ушкоджень ГРК проводилися у кілька етапів. Проведені кінематичний аналіз та обґрунтування принципів конструктивних схем ефективних систем усунення ФГК дозволили висвітлити явища флотації та розкрити способи її усунення з позиції інженерної науки. Це, в свою чергу, дозволило теоретично окреслити перспективні конструктивні риси оптимальної конструкції апаратів зовнішньої фіксації (АЗФ). Із точки зору технічної механіки, ГРК є несучою просторовою фермоподібною конструкцією, яка сприймає навантаження від атмосферного тиску, сил тяжіння та скорочення м'язів. ФГК – випадок часткової втрати міцності несучої конструкції, за якого умовно статичні елементи конструкції ГРК перетворюються в механізм із обмежено рухомими ланками. При цьому системи МОС виступають у ролі «систем підсилення», які усувають «зайві» ступені вільності і дозволяють повністю, або частково відновити несучу здатність пошкодженої конструкції ГРК. Застосування такого підходу із використанням елементів кінематичного аналізу та основних положень теорії машин і механізмів дозволило проаналізувати поведінку ГРК у різних випадках її пошкодження, які супроводжуються явищем флотації. Це дало можливість виявити основні риси дизайну оптимальної конструкції АЗФ. Зокрема, встановлено, що фіксація перелому з чітко вираженою флотацією можлива із використанням стрижневої консольної конструкції, яка шарнірно з'єднана із ГРК за допомогою травматологічних спиць.

В основу принципів розробки пристрою та способу його фіксації на ГРК закладено біомеханічні передумови, що були попередньо отримані при кінематичному аналізі ФГК. Шляхом інтелектуального пошуку із об'єднанням емпіричних та дедуктивних процесів були розроблені пристрої та новітня методологія оперативного лікування ушкоджень ГРК: 1) пластина-стрижень, 2) спосіб кріплення АЗФ на ГРК, 3) ЕПМОС груднини, 4) ЕПМОС ребер.

Проведене широкомасштабне і всебічне КЕД аргументувало необхідність та доцільність розробки нових пристроїв та методик оперативного лікування ушкоджень ГРК. Аналітичний огляд джерел наукової інформації викрив контраверсивний характер доказових рекомендацій щодо оперативного лікування ФГК та недоцільність розробки погрузних методик МОС. Саме тому наша увагу

було зосереджено на АЗФ, які застосовуються при ФГК. Проведений методологічний та технологічний аналіз методик позавогнищевого МОС та біомеханічних розладів при ФГК аргументував безперспективність удосконалення методик, що існують, та необхідність розробки нового пристрою, заснованого на консольному принципі просторового моделювання та новому шарнірному способі його фіксації на ГРК.

За мету винаходів було поставлено задачу створити такий АЗФ і такий спосіб його кріплення на ГРК, у яких нове конструктивне виконання окремих компонентів та їхній новий взаємозв'язок із іншими частинами апарата, а також нові прийоми установки АЗФ і його фіксації дозволили б забезпечити надійність і жорсткість закріплення апарата на ГРК, знизити травматичність операцій, підвищити ефективність лікування і розширити можливість їхнього застосування.

Розроблений пристрій в елементарній (базовій комплектації) містить, як мінімум, дві спиці, опорні елементи і фіксатор. Відповідно до винаходу, кожний опорний елемент виконано у вигляді пластини-стрижня (рис. 1). На кінці стрижневої частини 1 зроблено отвір 2 для надівання опорного елемента на спицю, на пластинчастій частині 3 виконані отвори 4 для кріплення фіксатора, який являє собою різьбову балку 5 із гайками 6 (рис. 2).

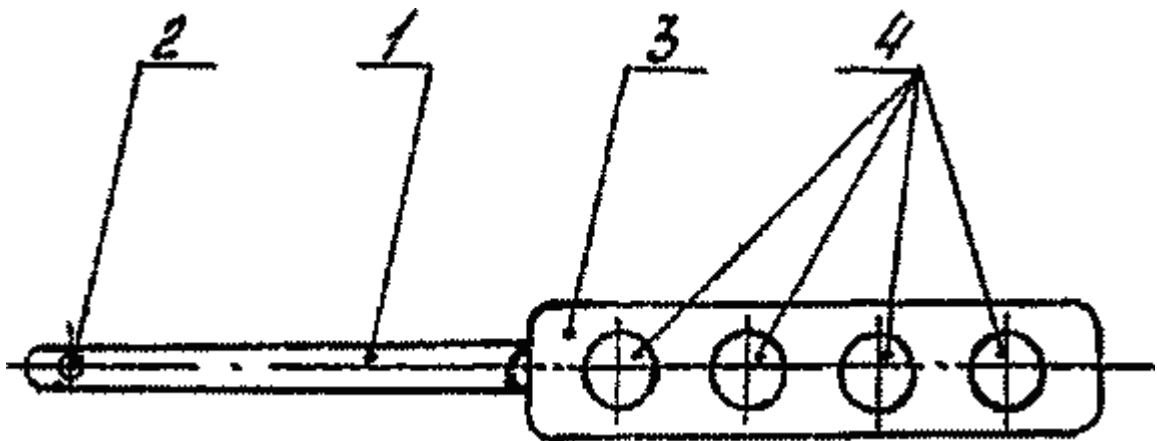


Рисунок 1 Креслення пластини-стрижня (пояснення в тексті).

Загальний вигляд пристрою у базовій (елементарній) комплектації представлено на рисунку 2.

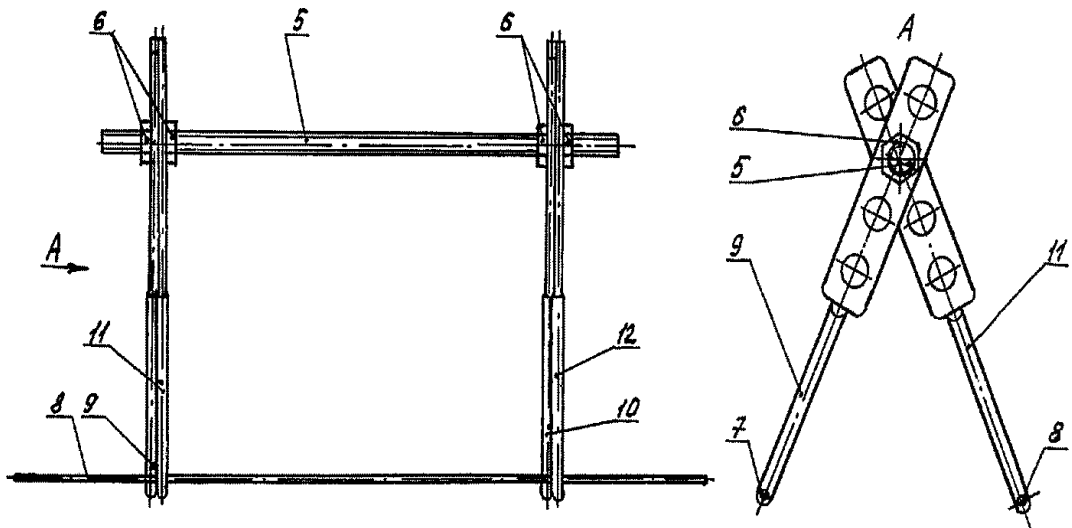


Рисунок 2 Креслення базової консольної конструкції (пояснення в тексті).

На кожній спиці 7 і 8 через отвори 2 у стрижневій частині 1 встановлено по два опорних елемента 9 і 10, 11 і 12, відповідно, причому опорний елемент 9 розташований навпроти опорного елемента 11, а опорний елемент 10 навпроти опорного елемента 12. Опорні елементи 9 і 11, 10 і 12 нахилено одне до одного до поєднання одного з отворів 4 на їхніх пластинчастих частинах 3, при цьому поверхні пластинчастих частин 3 опорних елементів 9 і 11, 10 і 12 стикаються.

Опорні елементи 9-12 зафіксовані різьбовою балкою 5, проведеної через отвори 4, і гайками 6, нагвинченими на різьбову балку 5 із двох боків пар опорних елементів 9 і 11, 10 і 12.

Запропонований новий шарнірний спосіб кріплення лікувальних конструкцій полягає у проведенні спиць через елементи ГРК та встановлення на них опорних елементів (рис. 3).

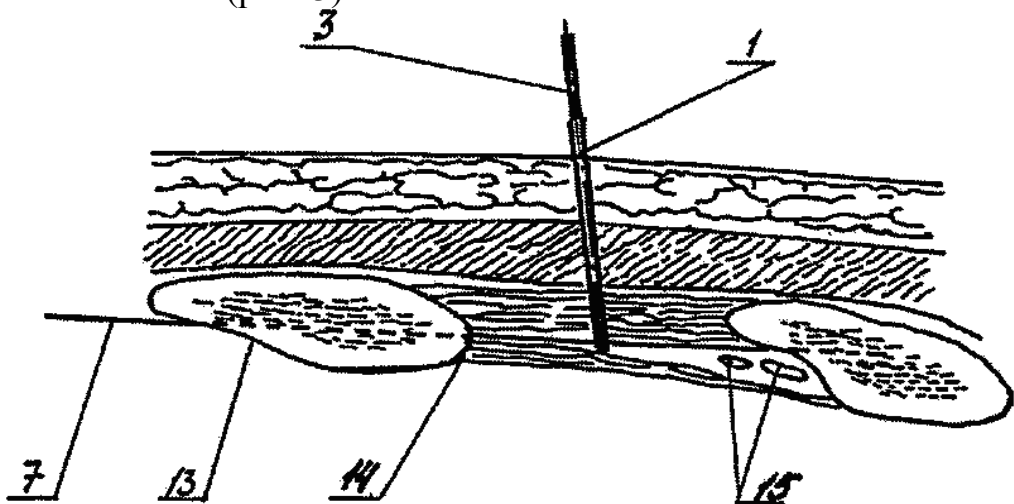


Рисунок 3. Схема проведення спиць через ребра (пояснення в тексті).

Відповідно до розробленої нами технології оперативного втручання, спиця 7 проводиться підшкірно екстраплеврально поперечно до ребра через кортикальні шари нижньої 13 та верхньої 14 поверхонь відламку ребра. Спицю 7 обов'язково проводять знизу вгору по відношенню до ребра так, щоб при зісковзуванні

кінчика спиці 7 із нижнього краю ребра відводився міжреберний судинно-нервовий пучок 15 без пошкодження останнього. Відразу після проходження верхнього кортикального шару 14 ребра пальпаторно через шкіру визначають кінчик спиці 7, і в його проекції роблять розтин шкіри 2-3 мм, чого достатньо для проведення через нього стрижневої частини опорного елемента. Після занурення у розтин стрижневої частини 1 опорного елемента, отвором 2 нанизують опорний елемент на спицю 7. Спицю 7 проводять далі, направляючи її рух за допомогою опорного елемента, який утримують за його пластинчасту частину 3. Таким чином один опорний елемент фіксується спицею між двома ребрами (відламками), в т. ч. на хрящових частинах. Кількість опорних елементів та спиць визначається конкретними клінічними умовами.

Нами було проведено клініко-дослідну серію оперативних застосувань запропонованого пристрою та принципу його фіксації на ГРК на семи кадаверах різного віку та статі. В умовах операційної імітації проводили фіксацію лікувального пристрою в базовій консольній (елементарній) комплектації на інтактні ребра і груднину. Під час операції визначалися технічні особливості практичного виконання оперативного прийому та його безпечність. При наступному патологоанатомічному розтині, зокрема вивчалася ділянка грудної стінки із фіксованим на ній АЗФ. Уточнювалася жорсткість фіксації конструкції, наявність ушкоджень плеври та міжребрових структур. Випробування методики на кадаверах підтвердило повну спроможність попередніх теоретичних розробок.

Розроблений АЗФ і спосіб його кріплення на ГРК дозволяють використовувати методику при позаосередковому остеосинтезі не лише ребер, але й при переломах груднини та ребрової дуги. Консольний принцип конструкції апарата і способу його кріплення, що пропонуються, при переломах елементів ГРК дозволяє здійснювати репозицію, жорстку фіксацію відламків та усувати їхню флотацію. При цьому забезпечується надійне і жорстке кріплення апарата на ГРК, виключається можливість порушення цілісності конструкції при випадкових механічних впливах на апарат. Розроблені принципи установки АЗФ не передбачають кріплення апарата за межами анатомічної ділянки грудної клітки, що дозволяє відновлювати і зберігати фізіологічність дихальних рухів, не обмежує активність хворого.

Розробка нових пристроїв та способів їхнього застосування аргументувала необхідність розробки методологічних основ нових оперативних втручань на ГРК. На основі інтелектуального синтезу аналітичних, емпіричних та експериментальних даних нами покроково розроблено хід оперативного прийому на груднині і ребрах.

При утворенні ребрових і груднино-ребрових клапанів, методика ЕПМОС полягає в наступному (рис. 4):

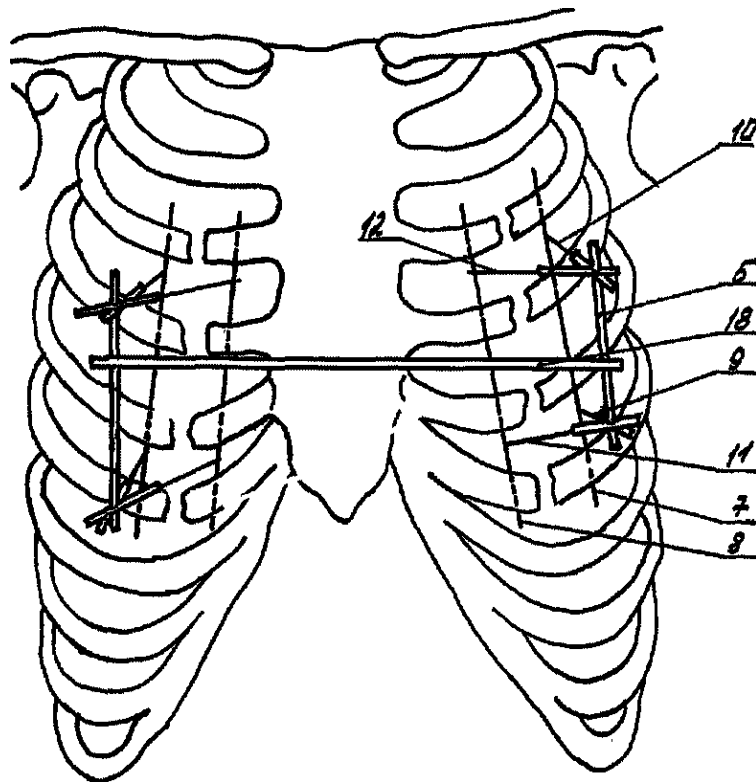


Рисунок 4. Схематичне зображення розташування спиць відносно проекційних ліній переломів ребер та монтажу АЗФ (пояснення в тексті).

Уздовж лінії перелому поперечно до відламку ушкодженого ребра через кортикальні шари нижньої 13 та верхньої 14 поверхонь відламка ребра підшкірно екстраплеврально проводять спицю 7 (рис. 3). Спицю 7 обов'язково проводять знизу вгору по відношенню до ребра, так, щоб при зісковзуванні кінчика спиці 7 з нижнього краю ребра відводився міжреберний судинно-нервовий пучок 15 без пошкодження останнього. Відразу після проходження верхнього кортикального шару 14 ребра пальпаторно через шкіру визначають кінчик спиці 7 і в його проекції роблять розтин шкіри довжиною 2-3 мм. Стрижневу частину 1 опорного елемента 9 занурюють у розтин, отвором 2 нанизують опорний елемент 9 на спицю 7 (рис. 4). Спицю 7 проводять далі, направляючи її рух за допомогою опорного елемента 9, який утримують за його пластинчасту частину 3. У спосіб, описаний вище, проводять спицю 7 через відламки наступних двох поламааних ребер. При виході спиці 7 із третього поламааного ребра знов пальпаторно через шкіру визначають кінчик спиці 7, і в його проекції роблять розтин шкіри довжиною 2-3 мм. Занурюють у розтин стрижневу частину 1 опорного елемента 10. Отвором 2 нанизують опорний елемент 10 на спицю 7, після чого спицю 7 проводять далі через відламок останнього поламааного ребра. Так само проводять спицю 8 із нанизуванням на неї опорних елементів 11 і 12 з іншого боку умовної проекційної лінії переломів ребер.

Після проведення спиць 7 і 8 по обидва боки лінії перелому ребер і встановлення на них опорних елементів 9 і 10, 11 і 12, відповідно, тягою за опорні елементи 9 і 10, 11 і 12 виконують репозицію відламків ребер. Далі протилежні опорні елементи 9 і 11, 10 і 12 перехрещують так, щоб отвори 4 на їхніх пластинчастих частинах 3 співпадали, а поверхні пластинчастих частин 3 в

кожній парі опорних елементів 9 і 11, 10 і 12 стискалися. Через отвори 4 пластинчастих частин 3 опорних елементів 9 і 11 проводять різьбову балку 5 фіксатора, і на виході на неї накручують дві гайки 6, після чого різьбову балку 5 проводять далі через отвори 4 пластинчастих частин 3 опорних елементів 10 і 12. По виході різьбової балки 5 із отворів 4 пластинчастих частин 3 опорних елементів 10 і 12 на неї з двох кінців встановлюють ще по одній гайці 6, і накручують всі гайки 6 так, щоб вони фіксували кожну з пар опорних елементів 9 і 11, 10 і 12 з двох боків їхніх пластинчастих частин 3.

Вищеописаним способом закріплюють опорні елементи в проекції іншої лінії перелому ребер. Для реалізації консольного принципу моделювання АЗФ, після встановлення і монтажу окремих конструкцій для їхньої стабілізації, різьбові балки 5 з'єднують між собою травматологічною балкою 18 (рис. 4). Кількість опорних елементів, які встановлюють на одну спицю, визначається кількістю ушкоджених ребер, тобто пластино-стрижні необхідно встановлювати через одне міжребер'я.

Методика проведення спиць та монтажу АЗФ при переломі груднини має свої особливості та може відрізнитися при ізолюваному переломі груднини, фрагментарному переломі груднини і переломі груднини поєданого із переломами ребер. При ізолюваних переломах груднини техніка ЕПМОС виглядає наступним чином (рис. 5):

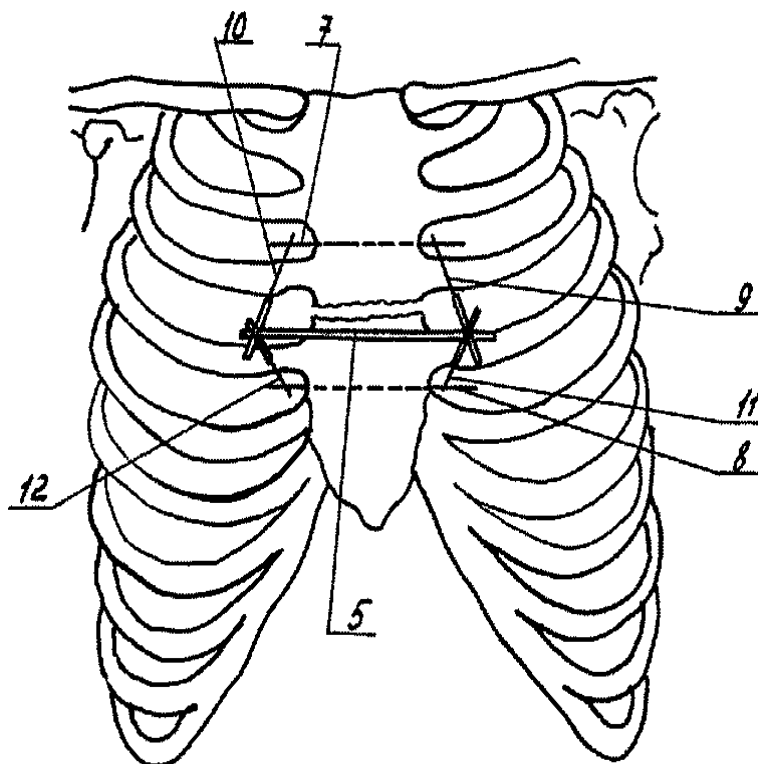


Рисунок 5. Схематичне зображення розташування спиць відносно проекції лінії перелому груднини та монтажу АЗФ (пояснення в тексті).

У проекції міжребер'я найближчого до лінії перелому груднини підшкірно екстраплеврально через відламок груднини проводять спицю 7. Спицю 7 вколюють у шкіру на деякій відстані від краю груднини поперечно до її поздовжньої осі так,

щоб площа, в якій проводиться спиця 7, співпадала з площиною груднини. Перед вколюванням спиці 7 у кістку пальпаторно визначають її кінчик, і в його проекції роблять розтин шкіри довжиною 2-3 мм. Занурюють у розтин стрижневу частину 1 опорного елемента 9, отвором 2 нанизують опорний елемент 9 на спицю 7. Спицю 7 проводять далі через товщу губчастої речовини, контролюючи рух спиці за допомогою опорного елемента 9, який утримують за його пластинчасту частину 3. Відразу після виходу спиці 7 із груднини пальпаторно визначають її кінець, і в його проекції роблять розтин шкіри довжиною 2-3 мм. Занурюють у розтин стрижневу частину 1 опорного елемента 10, отвором 2 нанизують опорний елемент 10 на спицю 7. Так само проводять спицю 8 із опорними елементами 11 і 12 із іншого боку перелому груднини.

Після проведення спиць 7 і 8 по обидва боки лінії перелому груднини і встановлення на них опорних елементів 9 і 10, 11 і 12, відповідно, протилежні опорні елементи 9 і 11, 10 і 12 перехрещують так, щоб отвори 4 на їхніх пластинчастих частинах 3 співпадали, а поверхні пластинчастих частин 3 в кожній парі опорних елементів 9 і 11, 10 і 12 стискалися. Через отвори 4 пластинчастих частин 3 опорних елементів 9 і 11 проводять різьбову балку 5 фіксатора, і на виході на неї накручують дві гайки 6, після чого різьбову балку 5 проводять далі через отвори 4 пластинчастих частин 3 опорних елементів 10 і 12. По виході різьбової балки 5 із отворів 4 пластинчастих частин 3 опорних елементів 10 і 12 на неї з двох кінців встановлюють ще по одній гайці 6 і накручують усі гайки 6 так, щоб вони фіксували кожну з пар опорних елементів 9 і 11, 10 і 12 із двох боків їхніх пластинчастих частин 3. При поєднаних переломах груднини і ребер вищеописаний АЗФ монтується в консоль шляхом з'єднання із АФЗ, які встановлено на переломах ребер, травматологічними балками. При ізольованих переломах груднини, для правильного завершення моделювання просторової консольної конструкції, необхідно встановлювати додаткову пару опорних елементів за вищеописаною технікою. Кількість пар опорних елементів визначається конкретною клінічною ситуацією і може збільшуватися при наявності багато фрагментарних переломів груднини.

Зміщення відламків груднини усувають дозовано або одно моментно шляхом поступового підтягування опорних елементів 9, 10 і 11, 12 одне до одного, не приводячи при цьому до декомпенсації з боку серцевої та дихальної систем.

Із метою експериментального обґрунтування методології ЕПМОС ребер і груднини АЗФ із консольним принципом побудови конструкції було проведено порівняння біомеханічних характеристик найбільш поширених методів МОС ребер, а саме: інтрамедулярного МОС спицями, накісного МОС пластинами та розробленого нами ЕПМОС.

Певні рівні незворотніх деформацій на перших циклах статичних навантажень показали всі системи МОС, але найбільші їхні значення спостерігалися при занурювальному остеосинтезі спицями та пластинами. Також, у цих випадках, відмічено міграцію окремих елементів із руйнуванням несучих структур ребер та появи люфтів в умовах статичних навантажень та незадовільні характеристики стосовно відновлення жорсткості ребрового блоку. ЕПМОС за допомогою оригінального АЗФ на основі пластин-стрижнів дозволяє досягти

значень жорсткості наближених до фізіологічного рівня (у експерименті 93% від природної жорсткості).

Застосування дисертаційних новацій при хірургічному лікуванні ТАП із домінуючим ушкодженням грудей дозволило відмовитися від використання складної системи анатомо-функціонального прогнозування перебігу травми. А вже розроблені і впроваджені методи лікування ТАП мінімально травматичні, методологічно і технічно прості, інтуїтивно зрозумілі.

Обґрунтування концепції «реанімаційної хірургії» як системологічної організаційно-тактичної дефініції базувалося на розумінні того, що першочерговій оперативній корекції повинна підлягати не домінуюча травма, а ті ушкодження та їхнього ускладнення, які становлять безпосередню небезпеку для життя в даний момент. «Реанімаційні» операції за своїм змістом відповідають переліку екстрених операцій, але в контексті хірургічної тактики «контролю ушкоджень» можуть виконуватися поза межами операційної і обов'язково в скороченому об'ємі. Наукове обґрунтування отримала інфузійна терапія в режимі гіпотензивної ресусцитації як клініко-тактична складова концепції «реанімаційної хірургії».

Обґрунтування концепції єдиного торакоабдомінального оперативного прийому полягало в розробці протокольної схеми інтраопераційного маневру послідовністю і об'ємом оперативного прийому в межах АФД грудей і живота, на основі ревізованої і доповненої нами хірургічної тактики «контролю ушкоджень» (рис. 6).



Рис. 6. Протокольна схема інтраопераційного маневру послідовністю і об'ємом оперативного прийому в межах єдиного торакоабдомінального прийому

Особливості лікування постраждалих із ТАП і домінуючим ушкодженням грудей при травматичній нестабільності ГРК полягали у широкому впровадженні розроблених пристроїв та методик ЕПМОС ребер і груднини. Як наслідок, частота застосування того чи іншого оперативного доступу та терміновість виконання оперативних втручань у групах спостереження мали суттєві відмінності. Значно зменшився травматичний екстраплевральний доступ при корекції ушкоджень грудей, в основній групі застосовано у 72,0% випадків, тоді як у контрольній цей показник склав 20,5%. Такий підхід суттєво зменшив частоту виконання операцій за терміновими показаннями із 19,6% до 4,0% ($p < 0,05$). Ще більше відмінностей у групах спостереження виявлено у характеристиці змісту торакального компонента єдиного оперативного прийому, в першу чергу, при лікуванні ушкоджень ГРК. Так, в основній групі у 96,0% пацієнтів виконано радикальну оперативну корекцію ФГК шляхом ЕПМОС, тоді як у контрольній групі МОС застосовано лише у 46,2%.

Аналіз змісту виконання складових абдомінального компонента єдиного оперативного прийому в групах спостереження виявив, що в основній групі значно частіше, ніж у контрольній застосовувалася інвазивна діагностика гемоперитонеуму 76,0% і 41,0%, відповідно, що обумовлено впровадженням модифікованої технології лапароцентезу. Такий підхід дозволив у 16,0% пацієнтів основної групи застосувати хірургічну технологію неоперативного лікування травм паренхіматозних органів.

Вагома і клінічно значима особливість ТАП із ФГК, яку було з'ясовано при КЕД, полягає в наявності у 20% пацієнтів травматичної асфіксії. При вивченні особливостей лікування постраждалих із ТАП та домінуючим ушкодженням грудей при травматичній асфіксії, було встановлено, що наявність даного синдрому значно посилює тяжкість стану постраждалих у ранньому посттравматичному періоді та обумовлює розвиток пневмоній у всіх пацієнтів. Окрім цього, травматична асфіксія може виступати причиною раптової смерті клінічно стабільних пацієнтів.

Травматичні розриви серця і аорти залишаються, винятково, рідкісним видом травми, і кожен випадок їхнього успішного лікування – це унікальне надбання хірургічної науки. Реалізація концепції «реанімаційної хірургії» при ТАП і ФГК створила передумови для лікування подібної травми, що підтверджено клінічними прикладами успішного лікування травматичних розривів аорти і серця серед пацієнтів основної групи.

Вивчення безпосередніх результатів впровадження нових методів лікування ТАП із домінуючи ушкодженням грудей довело їхню високу клінічну ефективність та дозволило, вцілому, узагальнити результати клінічного етапу дисертаційного дослідження. При аналізі залежності показників летальності від застосованої лікувальної тактики встановлено, що, незважаючи на застосування оперативних радикальних методів лікування ФГК, а саме ЕПМОС, летальність в основній групі було знижено втричі порівняно із контрольною групою 12,0% і 35,9%, відповідно, ($p < 0,05$). Порівняльний аналіз окремих факторів функціонального характеру, а саме: показників віку, тяжкості стану при

госпіталізації та ступеня порушення свідомості встановив, що вони не мали впливу на показники летальності в клінічних групах спостереження ($p > 0,05$). При порівняльному аналізі впливу тяжкості ушкоджень на показники летальності в клінічних групах було встановлено, що тяжкість ушкоджень була вагомим фактором, який обумовлював летальність в основній групі ($p < 0,05$). Тяжкість ушкоджень, окрім летальності, мала суттєвий вплив на характер перебігу травматичної хвороби так само, як і варіант застосованої діагностично-лікувальної тактики. Так, під час аналізу характеру клінічного перебігу травматичного процесу в дослідницьких групах було з'ясовано, що ускладнений перебіг із летальним наслідком у основній групі зустрічався значно рідше, ніж у групі порівняння 8,0% і 30,8%, відповідно, ($p < 0,05$), переважно за рахунок ускладнень неінфекційного характеру 4,0 і 25,6%, відповідно, ($p < 0,05$). При деталізації ускладнень неінфекційного характеру в групах спостереження було виявлено наступні: травматичний шок, пульмоніт, набряк головного мозку із вклиненням, тромбофлебіт вен нижніх кінцівок, пролежні, делірій. Аналіз частоти і характеру розвитку неінфекційних ускладнень травматичного процесу в групах спостереження не виявив статистично значимої різниці ($p > 0,05$), відповідно, більш значимий вплив на кінцеві наслідки травми мали інфекційні ускладнення. Проведений аналіз частоти і характеру розвитку інфекційних ускладнень травматичного процесу в групах спостереження показав, що розподіл інфекційних ускладнень травматичного процесу в групах спостереження має повну узгодженість, а частота виявлення в окремих групах не має статистичної достовірної різниці ($p > 0,05$). Тому варто зауважити, що порівняльні показники частот виявлення пневмоній і плевритів у дослідницьких групах відображають різні причинні фактори їхнього виникнення. В основній групі ці ускладнення обумовлено суттєвим приростом виживання пацієнтів із у край тяжкими і критичними ушкодженнями, тоді як у контрольній групі – це наслідок неоптимальної діагностично-лікувальної тактики. Аналіз показників тривалості лікування в залежності від характеру перебігу травматичного процесу в групах спостереження встановив факт значного збільшення термінів стаціонарного лікування пацієнтів основної групи, порівняно із контрольною 42,2 \pm 5,2 і 19,2 \pm 2,9 доби, відповідно, ($p < 0,05$), що обумовлено, в першу чергу, виживанням пацієнтів із критичними ушкодженнями, у яких розвиток ускладнень травматичного процесу носить закономірний характер.

Таким чином, суттєві зміни характеру перебігу і наслідків травматичного процесу у пацієнтів із ТАП і ФГК, обумовлені різними методичними підходами щодо визначення діагностично-лікувальної тактики в досліджуваних групах, що треба враховувати при плануванні та реалізації програми надання медичної допомоги постраждалим.

ВИСНОВКИ:

У дисертаційній роботі наведено теоретичне обґрунтування та новий напрямок практичного вирішення актуальної наукової проблеми хірургії, яка полягає у покращенні наслідків хірургічного лікування постраждалих із торакоабдомінальною політравмою і домінуючим ушкодженням грудей на основі розробки нових і удосконалення технологій оперативного лікування, що існують.

1. На основі всебічного клініко-епідеміологічного дослідження було встановлено структурований характер сучасної поєднаної торакоабдомінальної травми, яка в загальному масиві має чотири клініко-нозологічні групи, ключовою характеристикою яких є наявність домінуючого ушкодження однієї із анатомо-функціональних ділянок, що визначає клінічний профіль даної групи. Таким чином було ідентифіковано дві групи торакального профілю (84,4%), по одній групі абдомінального (8,9%) і нейрохірургічного (6,7%) профілів. Частка політравми становить 15,4% у структурі торакоабдомінальної травми; серед постраждалих, які загинули, її частка становить 60,1%, серед пацієнтів, які вижили, – 4,6% спостережень.

2. Факторами, що створюють ризики несприятливих наслідків перебігу торакоабдомінальної політравми, виступають наявні тяжкі травми голови та скелета, при цьому клінічні результативні ризики летальних наслідків торакоабдомінальної політравми для ушкоджень грудей і голови мають критичний рівень (1,0 і 0,84, відповідно), ушкодження тазу і живота – суттєвий рівень (0,32 і 0,29, відповідно), ушкодження хребта – несуттєвий рівень (0,19), ушкодження кінцівок – мінімальний рівень (0,06).

3. На основі проведеного порівняльного аналізу ефективності застосування оперативно-тактичних заходів при поєднаній торакоабдомінальній травмі та політравмі було встановлено, що торакальний оперативний прийом у зазначених підгрупах пацієнтів не відрізнявся за своїм змістом ($p > 0,05$), тоді як абдомінальний оперативний прийом був диференційованим ($p < 0,05$), отже вони не узгоджені між собою.

4. На основі проведеного поглибленого аналізу ефективності застосування абдомінального оперативного прийому було встановлено, що 23,5% лапаротомій носили експлоративний характер. Критеріями відмови від експлоративних лапаротомій при торакоабдомінальній політравмі слід вважати об'єм гемоперитонеума до 500 мл із локалізацією в межах 1-2 ділянок черевної порожнини на фоні гемодинамічно стабільного профілю пацієнтів.

5. На основі проведеного кінематичного аналізу флотації груднино-ребрового каркасу було встановлено, що флотуючий фрагмент грудей – це механізм із умовно-пружинним розвантаженням, тому кінематична ланка (фіксатор), яка буде усувати його патологічні рухи, повинна мати шарнірне з'єднання, а оптимальний спосіб позавогнищевого встановлення фіксатора повинен відповідати консольному принципу побудови конструкцій.

6. Розроблена нова методологія оперативного лікування ушкоджень груднино-ребрового каркасу полягає у проведенні через відламки елементів груднино-ребрового каркасу травматологічних спиць та фіксацією на них за шарнірним принципом розроблених пластино-стрижнів, які екстраплеврально позавогнищево моделюються в апарати зовнішньої фіксації за консольним принципом.

7. В експериментальних умовах встановлено, що біомеханічна система фіксатор-кістка при застосуванні апарату зовнішньої фіксації, змодельованого за консольним принципом та фіксованого шарнірними з'єднаннями із відламками ребер, на 93% відповідає фізіологічній жорсткості груднино-ребрового каркаса

($p < 0,05$), тоді як при застосуванні металоостеосинтезу інтрамедулярними спицями і накісними пластинами цей показник становить леше 10% та 21% природної жорсткості, відповідно, ($p < 0,05$).

8. Удосконалення хірургічних методів лікування торакоабдомінальної політравми на основі отриманих результатів клініко-епідеміологічних та клініко-експериментальних досліджень із впровадженням концепцій єдиного торакоабдоінального оперативного прийому та «реанімаційної хірургії» призвело до збільшення випадків екстраплеврального доступу при лікуванні торакального компоненту травми із 20,5% до 72,0% ($p < 0,05$), зменшення кількості торакотомій із 45,3% до 12,0% ($p < 0,05$), збільшення кількості мініторакотомій від 2,6% до 16,0% ($p < 0,05$), збільшенням питомої ваги випадків радикального оперативного лікування флотації шляхом металоостеосинтезу із 46,2% до 96,0% ($p < 0,05$), запровадженням більш широкої інвазивної діагностики гемоперитонеуму із 41,0% до 76,0% ($p < 0,05$). Також у основній клінічній групі запроваджені хірургічна технологія неоперативного лікування травм паренхіматозних органів (16,0%) та реанімаційні торакотомії (8,0%), яких не було у групі порівняння.

9. Аналіз безпосередніх результатів комплексного впровадження нових методів лікування торакоабдомінальної політравми із домінуючим ушкодженням грудей установив факти зниження летальності із 35,9% до 12,0% ($p < 0,05$), збільшення частоти неускладненого перебігу політравми із 7,7% до 20,0% ($p < 0,05$), та зниження частоти розвитку танатогених ускладнень із 30,8% до 8,0% ($p < 0,05$).

СПИСОК ПУБЛІКАЦІЙ ЗА ТЕМОЮ ДИСЕРТАЦІЇ

1. Панасенко С. І. Нова техніка остеосинтезу переломів грудини при політравмі / С. І. Панасенко, С. О. Гур'єв // Пробл. військ. охорони здоров'я: Зб. наук. праць УВМА. – К., 2006. – Вип. 17. - С. 273-278. *(видання рекомендоване ДАК)*.

2. Панасенко С. І. Новий спосіб оперативного лікування переломів грудини /С. І. Панасенко // Матеріали II Всеукраїнської науково-практичної конференції з міжнародною участю «Політравма – сучасна концепція надання медичної допомоги» / Збірник тез. – К.-Луганськ, 2006. – С. 74-75.

3. Панасенко С. І. Лікувально-опорний апарат / С. І. Панасенко // Клінічна хірургія. – 2006. - №8. - С. 58. *(видання рекомендоване ДАК та індексоване у міжнародній науково метричній базі)*.

4 . Шейко В. Д. Децелерационный синдром при политравме / В. Д. Шейко, Б. Ф. Лысенко, А. Н. Билошапка, С. И. Панасенко // Клінічна хірургія. – 2006. - №8. - С. 59-61. *(видання рекомендоване ДАК та індексоване у міжнародній науково-метричній базі; здобувачем проведено аналіз джерел літератури, обстеження хворих, статистична обробка отриманих даних, аналіз результатів)*.

5. Панасенко С. І. Спосіб кріплення лікувального апарата на грудинно-ребровому каркасі / С. І. Панасенко // Клінічна хірургія. – 2007. - №1. - С. 57. *(видання рекомендоване ДАК та індексоване у міжнародній науково-метричній базі)*.

6. Клішевич Б. А. Характеристика патоморфологічних змін у підшлунковій залозі при закритій поєднаній травмі / Клішевич Б. А., Панасенко С. І. // Військова

медицина України. – 2007. -Том 7. - №1-2. – С. 26-28. (видання рекомендоване ДАК; здобувачеві належать ідея та дизайн роботи, представлено клінічний матеріал, проведено статистичний аналіз, написанр текст).

7. Шейко В. Д. Проблема діагностики і тактики лікування децелераційного синдрому при політравмі В. Д. Шейко, Б. П. Лисенко, Р. Б. Лисенко, С. И. Панасенко // Актуал. пробл. сучасн. мед.: Вісн. Укр. мед. стомат. акад. – Полтава, 2007. - Том 7. – Вип. 1-2 (17-18). – С. 333 – 336. (видання рекомендоване ДАК; здобувачем проведено аналіз джерел літератури, обстеження хворих, статистична обробка отриманих даних, аналіз результатів).

8. Панасенко С. І. Новий спосіб остеосинтезу множинних переломів ребер // С. І. Панасенко, В. Д. Шейко, Д. О. Лавренко // Актуал. Пробл. сучасн. мед.: Вісн. Укр. мед. стомат. акад. – Полтава, 2007. - Том 7. - Вип. 3. - С. 143 – 146. (видання рекомендоване ДАК; здобувачеві належать ідея та дизайн роботи, представлений клінічний матеріал, проведений статистичний аналіз, написаний текст).

9. Панасенко С. І. Клініко-епідеміологічна характеристика пошкоджень підшлункової залози при закритій сполученій травмі / С. І. Панасенко, С. О. Гур'єв // Харківська хірургічна школа – Харків, 2007. - №2. - С. 129 – 131. (видання рекомендоване ДАК; здобувачеві належать ідея та дизайн роботи, представлений клінічний матеріал, проведений статистичний аналіз, написаний текст).

10. Шейко В. Д. Проблема терапії шока при політравме В. Д. Шейко, Б. Ф. Лысенко, С. В. Малик, С. И. Панасенко; Д. А. Лавренко; С. П. Кравченко // Харківська хірургічна школа – 2007. - №2. - С. 59 – 61. (видання рекомендоване ДАК; здобувачем проведено аналіз джерел літератури, обстеження хворих, статистична обробка отриманих даних, аналіз результатів).

11. Шейко В. Д. Особенности лечения политравмы у беременных / В. Д. Шейко, В. Б. Мартыненко, С. П. Кравченко // Пробл. військ. охорони здоров'я: Зб. наук. праць УВМА. – К., 2008. – Вип. 22. – С. 342-343. (видання, рекомендоване ДАК; здобувачем проведено аналіз джерел літератури, обстеження хворих, статистична обробка отриманих даних, аналіз результатів).

12. Корик В. Е. Политравма мирного времени (сообщение 2) Корик В. Е., Дудинский Р. П., С. И. Панасенко // Военная медицина. - 2008. - №3. - С. 15-19. (стаття у журналі республіки Білорусь, рекомендованому ДАК; здобувачем проведено аналіз джерел літератури, аналіз результатів дослідження).

13. Панасенко С. І. Оцінка тяжкості та прогнозування перебігу гострого періоду поєднаної пельвіо-абдоміно-торакальної травми / С. І. Панасенко, С. О. Гур'єв, В. Д. Шейко // Пробл. військ. охорони здоров'я: Зб. наук. праць УВМА. – К., 2008. – Вип. 22. - С. 24-29. (видання рекомендоване ДАК; здобувачеві належать ідея та дизайн роботи, зібраний матеріал, проведений статистичний аналіз, написаний текст).

14. Панасенко С. І. Особливості оцінки порушення свідомості і тяжкості стану при діагностиці закритої ізольованої і поєднаної травми живота/ С. І. Панасенко, В. Д. Шейко, М. В. Безручко, Д. А. Ситнік // Харківська хірургічна школа – Харків, 2009. - №4. - С. 129 – 131. (видання рекомендоване ДАК;

здобувачеві належать ідея та дизайн роботи, проведений аналіз джерел літератури, обстеження хворих, статистична обробка отриманих даних, аналіз результатів, написаний текст).

15. Шейко В. Д. Смерть «благополучного» пацієнта в острому посттравматичному періоді / В. Д. Шейко, С. М. Воронин, С. І. Панасенко [и др.] // Актуал. Пробл. сучасн. мед.: Вісн. Укр. мед. стомат. акад. – Полтава, 2009. - Том 9. - Вип. 1. - С. 238 – 240. (видання рекомендоване ДАК; здобувачем проведено аналіз джерел літератури, обстеження хворих, статистична обробка отриманих даних, аналіз результатів).

16. Шейко В. Д. Віддалені наслідки хірургічного лікування пошкоджень підшлункової залози при закритій травмі живота / Шейко В. Д., Гур'єв С. О., Панасенко С. І. // Актуал. Пробл. сучасн. мед.: Вісн. Укр. мед. стомат. акад. – Полтава, 2009. - Том 9. - Вип. 1. - С. 240 – 244. (видання рекомендоване ДАК; здобувачеві належать ідея та дизайн роботи, фактичний клінічний матеріал, проведений статистичний аналіз, самостійно написаний текст).

17. Шейко В.Д. Возможности улучшения результатов лечения пациентов с политравмами / В. Д. Шейко, С. И. Панасенко, В. И. Ляховский [и др.] // Харківська хірургічна школа : медичний науково-практичний журнал. – Харків, 2009. - № 3.1. - С. 321-322. (стаття у журналі, рекомендованому ДАК; здобувачем проведено аналіз джерел літератури, обстеження хворих, статистична обробка отриманих даних, аналіз результатів).

18. Шейко В. Д. Травматический шок при политравме / В. Д. Шейко, С. И. Панасенко, С. П. Кравченко // Пробл. військ. охорони здоров'я: Зб. наук. праць УВМА. – К., 2010. – Вип. 28. – С. 330. (видання рекомендоване ДАК; здобувачем проведено аналіз джерел літератури, обстеження хворих, статистична обробка отриманих даних, аналіз результатів).

19. Шейко В. Д. Пути улучшения неотложной помощи при политравме на догоспитальном этапе // В. Д. Шейко, С. И. Панасенко, А. А. Крижановський [и др.] // Актуал. пробл. сучасн. мед.: Вісн. Укр. мед. стомат. акад. – Полтава, 2013. - Вип. 1 (41). - Том 13. - С. 273 – 276. (видання рекомендоване ДАК; здобувачем проведено аналіз джерел літератури, обстеження хворих, статистична обробка отриманих даних, аналіз результатів).

20. Шейко В. Д. Синдром верхньої порожнистої вени у постраждалих при травматичній нестабільності груднинно-ребрового каркасу внаслідок політравми / В. Д. Шейко, С. І. Панасенко // Клінічна хірургія. – 2013. - №6. - С.62-65. (видання рекомендоване ДАК та індексоване у міжнародній науково-метричній базі; здобувачеві належать ідея та дизайн роботи, зібраний матеріал, проведений статистичний аналіз, самостійно написаний текст).

21. Панасенко С. І. Методологічні парадокси на тлі зміни парадигми хірургічної тактики при травматичній нестабільності груднинно-ребрового каркасу. С. І. Панасенко, В. Д. Шейко, С. О. Гур'єв та ін., всього 5 осіб // Клінічна хірургія. – 2013. - №8. - С. -56. (видання рекомендоване ДАК та індексоване у міжнародній науково-метричній базі; здобувачеві належать ідея та дизайн роботи, зібраний матеріал, проведений статистичний аналіз, самостійно написаний текст).

22. Шейко В. Д. Травматична асфіксія при тяжких ушкодженнях грудино-ребрового каркасу / В. Д. Шейко, С. І. Панасенко, О. А. Крижановський // Зб. наук. праць співробітн. НМАПО ім. П. Л. Шупика: В 2 кн. – К., 2013. – Вип. 22, кн. 1. – С. 340-345. *(видання рекомендоване ДАК та індексоване у міжнародній науково-метричній базі; здобувачеві належать ідея та дизайн роботи, зібраний матеріал, проведений статистичний аналіз, самостійно написаний текст).*

23. Шейко В. Д. Интенсивная терапия неконтролируемого внутреннего кровотечения до проведения хирургического гемостаза при политравме / В. Д. Шейко, С. И. Панасенко, А. А. Крыжановский, С. П. Кравченко, А. А. Шкурупий, Д. А. Сытник // Клінічна хірургія. – 2013. - №12 - С. 49-51. *(видання рекомендоване ДАК та індексоване у міжнародній науково-метричній базі; здобувачем проведено аналіз джерел літератури, обстеження хворих, статистична обробка отриманих даних, аналіз результатів).*

24. Панасенко С. І. Оперативне лікування травматичної нестабільності грудино-ребрового каркасу / С. І. Панасенко, В. Д. Шейко, С. О. Гур'єв, О. А. Крижановський // Зб. наук. праць співробітн. НМАПО ім. П. Л. Шупика: В 2 кн. – К., 2013. – Вип. 22, кн. 1. – С. 340-345. *(видання рекомендоване ДАК та індексоване у міжнародній науково-метричній базі; здобувачеві належать ідея та дизайн роботи, зібраний матеріал, проведено статистичний аналіз, самостійно написаний текст).*

25. Панасенко С. І. «Нові» технології в лікуванні травматичної нестабільності грудино-ребрового каркасу / С. І. Панасенко, В. Д. Шейко, О. А. Крижановський // Харківська хірургічна школа. – 2015. - №2, Т. 71. - С. 96 -98. *(видання рекомендоване ДАК; здобувачеві належать ідея та дизайн роботи, зібраний матеріал, проведений статистичний аналіз, самостійно написаний текст).*

26. Панасенко С. І. Нові технології та старі проблеми в лікуванні флотуючих переломів ребер і грудини / С. І. Панасенко, С. О. Гур'єв, В. Д. Шейко // Матеріали симпозиуму з міжнародною участю «Торакальна хірургія України сьогодні: виклики та шляхи їхнього подолання». – К., 2015. – С. 46-47. *(здобувачеві належать ідея та дизайн роботи, зібраний матеріал, проведений статистичний аналіз, самостійно написаний текст).*

27. Панасенко С. І. Удосконалення просторових конструкцій для лікування флотуючих переломів грудини і ребер / С. І. Панасенко, О. А. Бурлака // Матеріали II міжнародної науково-технічної конференції «Динаміка та міцність енергетичних і сільськогосподарських машин та біотехнічних систем». – Полтава, ПДАА., 2015. – С. 22-24. *(здобувачеві належать ідея та дизайн роботи, зібраний матеріал, проведений статистичний аналіз, самостійно написаний текст).*

28. Панасенко С.І. Біомеханічні характеристики окремих методів остеосинтезу ребер / С. І. Панасенко, С. Б. Ковальчук, С. О. Гур'єв, О. В. Горик, В. Д. Шейко, О. А. Бурлака. – Травма. – 2017. -№2, Т. 18 с. 122 – 127. *(видання рекомендоване ДАК; здобувачеві належать ідея та дизайн роботи, зібраний матеріал, проведений статистичний аналіз, самостійно написаний текст).*

29. Панасенко С.І. Клініко-епідеміологічні тренди сучасної торакоабдомінальної політравми / С. І. Панасенко, С. О. Гур'єв, В. Д. Шейко, О. А. Шкурупий // Клінічна хірургія. – 2017. - №9. - С. 58-60. *(видання рекомендоване*

ДАК та індексоване у міжнародній науково-метричній базі; здобувачеві належать ідея та дизайн роботи, зібраний матеріал, проведений статистичний аналіз, самостійно написаний текст).

30. Панасенко С. І. Спостереження травматичного розриву серця / С. І. Панасенко, О. І. Левченко, П. М. Кінаш, В. Д. Шейко, О. Ю. Чиркун, А. І. Могильник, С. І. Калюжка, О. А. Шкурупій // Клінічна хірургія. – 2017. - №10. - С. 78-79. *(видання рекомендоване ДАК та індексоване у міжнародній науково-метричній базі; здобувачеві належать ідея та дизайн роботи, представлений клінічний матеріал, самостійно написаний текст).*

31. Панасенко С. І. «Реанімаційна хірургія» на прикладі успішного лікування травматичного розриву серця / С. І. Панасенко // Клінічна хірургія. – 2017. - №11.2 - С. 88-89. *(видання рекомендоване ДАК та індексоване у міжнародній науково-метричній базі).*

32. Панасенко С. І. Клініко-епідеміологічний аналіз виживання при поєднаній торакоабдомінальній травмі / С. І. Панасенко // Клінічна хірургія. – 2017. - №11.2. - С. 66-69. *(видання рекомендоване ДАК та індексоване у міжнародній науково-метричній базі).*

33. Панасенко С. І. Флотуюча грудна клітка: гендерні і вікові клініко-епідеміологічні характеристики / С. І. Панасенко, С. О. Гур'єв // Травма. - 2017 - №6, Т. 18. – С. 101 – 104. *(видання рекомендоване ДАК; здобувачеві належать ідея та дизайн роботи, представлений клінічний матеріал, проведений статистичний аналіз, самостійно написаний текст).*

34. Панасенко С. І. Аналіз абдомінального оперативного приєма при сочетанній торакоабдомінальній травмі / Панасенко С. І. // Матеріали ХХІ Всеросійської науково-практичної конференції «Многопрофільна лікарня: проблеми і рішення» – Ленінськ-Кузнєцький: ООО «Примула», 2018. - С. 132-133.

35. Панасенко С. І. Аналіз торакального оперативного приєма при сочетанній торакоабдомінальній травмі / Панасенко С. І. // Матеріали ХХІ Всеросійської науково-практичної конференції «Многопрофільна лікарня: проблеми і рішення» – Ленінськ-Кузнєцький: ООО «Примула», 2018. - С. 131-132.

36. Панасенко С. І. Флотуюча грудна клітка: загальні клініко-епідеміологічні аспекти / Панасенко С. І. // Актуал. пробл. сучасн. мед.: Вісн. Укр. мед. стомат. акад. – Полтава, 2018. - Вип. 1 (61). - Том 18. - С. 113 – 116. *(видання рекомендоване ДАК).*

37. Пат. 1224610 України, МПК (2017.01) А61F 5/00. Спосіб кріплення апаратів зовнішньої фіксації на груднино-ребровому каркасі / Гур'єв С. О., Панасенко С. І., Максименко М. А., Кушнір В. А., Шуригін О. Ю., Резніченко Ю. В.; заявл. 12.07.2017; опубл. 10.01.2018; Пром. Власність, Бюл. № 1, 2018. *(здобувачеві належать ідея патенту, самостійна розробка технології і методики хірургічного лікування, патентний пошук, самостійне виконання операцій, виконаних за допомогою даної методики, оформлення патенту).*

38. Пат. 122461 України, МПК (2017.01) А61F 5/00. Спосіб екстраплеврального позавогнищєвого металоостеосинтезу груднини / Гур'єв С. О., Панасенко С. І., Максименко М. А., Кушнір В. А., Шуригін О. Ю., Резніченко Ю. В.; заявл. 12.07.2017; опубл. 10.01.2018; Пром. Власність, Бюл. № 1, 2018.

(здобувачеві належать ідея патенту, самостійна розробка технології і методики хірургічного лікування, патентний пошук, самостійне виконання операцій, виконаних за допомогою даної методики, оформлення патенту).

39. Пат. 122462 України, МПК (2017.01) А61F 5/00. Спосіб екстраплеврального позавогнищевого металоостеосинтезу ребер / Гур'єв С. О., Панасенко С. І., Максименко М. А., Кушнір В. А., Шуригін О. Ю., Резніченко Ю. В.; заявл. 12.07.2017; опубл. 10.01.2018; Пром. Власність, Бюл. № 1, 2018. *(здобувачеві належать ідея патенту, самостійна розробка технології і методики хірургічного лікування, патентний пошук, самостійне виконання операцій, виконаних за допомогою даної методики, оформлення патенту).*

АНОТАЦІЯ

Панасенко С. І. Торакоабдомінальна політравма із домінуючим ушкодженням грудей (клініко-епідеміологічне, клініко-експериментальне та клінічне дослідження). – На правах рукопису.

Дисертація на здобуття наукового ступеня доктора медичних наук за спеціальністю 14.01.03 – «хірургія». – Державний заклад «Український науково-практичний центр екстреної медичної допомоги та медицини катастроф» Міністерства охорони здоров'я України, Київ, 2018.

Наукова робота присвячена покращенню наслідків хірургічного лікування постраждалих із торакоабдомінальною політравмою і домінуючим ушкодженням грудей на основі розробки нових і удосконалення технологій оперативного лікування, що існують. Клініко-епідеміологічне дослідження дозволило встановити структурований характер сучасної поєднаної торакоабдомінальної травми на клініко-нозологічні групи, серед яких частка політравми становить 15,4%. Було встановлено, що торакальний оперативний прийом у підгрупах пацієнтів із і без політравми не відрізнявся за своїм змістом ($p > 0,05$), тоді як абдомінальний оперативний прийом був диференційованим ($p < 0,05$), отже вони не були узгоджені між собою.

Розроблено і впроваджено нову методологію оперативного лікування ушкоджень груднино-ребрового каркасу в експериментальних умовах на 93% відновлювала фізіологічну жорсткість груднино-ребрового каркасу ($p < 0,05$).

Удосконалення хірургічних методів лікування торакоабдомінальної політравми призвело до зниження летальності із 35,9% до 12,0% ($p < 0,05$), збільшення частоти неускладненого перебігу політравми із 7,7% до 20,0% ($p < 0,05$) та зниження частота розвитку танатогених ускладнень із 30,8% до 8,0% ($p < 0,05$).

Ключові слова: політравма, поєднана травма, ушкодження грудей, ушкодження живота, лікування ушкоджень, клініко-епідеміологічне дослідження, епідеміологія травм.

АННОТАЦІЯ

Панасенко С. И. Торакоабдоминальная политравма с доминирующим повреждением груди (клинико-эпидемиологическое, клинико-экспериментальное и клиническое исследование). – На правах рукописи.

Диссертация на соискание ученой степени доктора медицинских наук по специальности 14.01.03 – «хирургия». – Государственное учреждение

«Украинский научно-практический центр экстренной медицинской помощи и медицины катастроф» Министерства здравоохранения Украины, Киев, 2018.

Научная работа посвящена улучшению последствий хирургического лечения пострадавших с торакоабдоминальной политравмой и доминирующим повреждением груди на основе разработки новых и совершенствования существующих технологий оперативного лечения. Клинико-эпидемиологическое исследование позволило установить структурированный характер современной сопряженной торакоабдоминальной травмы на клинико-нозологические группы, среди которых доля политравмы составляет 15,4%. Было установлено, что торакальный оперативный прием в подгруппах пациентов с и без политравмы не отличался по своему содержанию ($p > 0,05$), тогда как абдоминальный оперативный прием был дифференцированным ($p < 0,05$), что свидетельствует об отсутствии их согласованности.

Разработанная и внедренная новая методика оперативного лечения повреждений грудинно-реберного каркаса в экспериментальных условиях на 93% восстанавливала физиологическую жесткость реберного каркаса ($p < 0,05$).

Совершенствование хирургических методов лечения торакоабдоминальной политравмы привело к снижению летальности с 35,9% до 12,0% ($p < 0,05$), увеличению частоты неосложненного течения политравмы с 7,7% до 20,0% ($p < 0,05$) и снижению частоты танатогенных осложнений с 30,8% до 8,0% ($p < 0,05$).

Ключевые слова: политравма, сочетанная травма, повреждения груди, повреждения живота, лечение повреждений, клинико-эпидемиологическое исследование, эпидемиология травм.

SUMMARY

Panasenko S.I. Thoracoabdominal polytrauma with dominating chest injury (clinico-epidemiological, clinico-experimental and clinical research). - Qualifying scientific work on the rights of manuscript.

Dissertation for the degree of Doctor of Medical Sciences according to specialty 14.01.03 - "Surgery". State Institution "Ukrainian Scientific and Practical Center of Emergency Medical Care and Disaster Medicine of Ministry of Health of Ukraine", Kyiv, 2018.

The scientific work is devoted to the improvement of the consequences of surgical treatment of patients with thoracoabdominal polytrauma with dominating chest injury based on development of new and improvement of the existing surgical treatment technologies. On the basis of a comprehensive clinico-epidemiological research, the structured character of the modern combined thoracoabdominal trauma was established, which in the general array has four clinico-nosological groups, the key characteristic of which is presence of a dominant injury of one of the anatomic-functional zones determining the clinical profile of the group. Thus, two groups of thoracic profile (84.4%), one abdominal (8.9%) and one neurosurgical (6.7%) profile groups were identified. The proportion of polytrauma is 15.4% in the structure of thoracoabdominal trauma; Among the victims who died, its share is 60.1%, among patients who survived, 4.6% of the observations. The proportion of polytrauma is 15.4% in the structure of thoracoabdominal trauma; among the non-survivors, it is 60.1%, and 4.6% among the survived patients. On the basis of comparative analysis of the effectiveness of use of

operative-tactical techniques in the combined thoracoabdominal trauma and polytrauma, it was established that the contents of thoracic surgical approach in these subgroups of patients did not differ ($p > 0,05$), while abdominal surgery was differentiated ($p < 0,05$), meaning that surgical approaches on the chest and abdomen had low coherence. Based on the in-depth analysis of the effectiveness of abdominal surgical use, it was found that 23.5% of laparotomies had an exploratory nature. The refusal criteria for exploratory laparotomies in thoracoabdominal polytrauma should be considered: hemoperitoneum volume up to 500 ml with localization within 1-2 areas of the abdominal cavity in a hemodynamically stable patient profile.

A kinematic analysis of flotation of the sternocostal framework was carried out to determine the perspective directions of development of new technologies of chest trauma treatment and their introduction into clinical practice. Thus it was found that the floating chest fragment is a mechanism with conditional spring discharge, so the kinematic link (locker) that will eliminate its pathological movements should have a hinge connection, and the optimal method of the extrafocal fixator positioning should correspond to the console principle of frame structuring. The newly developed methodology of surgical treatment of sternocostal framework injuries is based on carrying out the K-wires inside the chest wall through the chunks of the elements of the sternocostal framework and fixing the designed plate rods on them using the hinge principle, which are eventually compiled to the external fixation device on the console principle extrapleurally and extrafocally. It was experimentally established that with the use of the external fixation device that was designed with the console principle and fixed with rib fractures by hinged joints, the physiological rigidity of the sternocostal framework was restored by 93% ($p < 0,05$), while using the intramedullary rod osteosynthesis and bone plates, it was just 10% and 21% of the natural rigidity, respectively ($p < 0,05$).

The implementation of enhanced and newly developed surgical methods of thoracoabdominal polytrauma treatment into the clinical practice that is based on the results of clinico-epidemiological and clinico-experimental data with the implementation of the unified thoracoabdominal surgical approach and «reanimation surgery» concepts has led to the increase of cases of extra-pleural access in treatment of the thoracic component of the injury from 20.5% to 72.0% ($p < 0.05$), the reduction of thoracotomies from 45.3% to 12.0% ($p < 0.05$) along with the increase of minithoracotomies from 2,6% to 16.0% ($p < 0,05$). Also, non operative management of abdominal visceral injuries (16.0%) and reanimation thoracotomy (8.0%) were introduced in the main clinical group, which were unavailable in the comparison group. While analyzing the direct results of the complex implementation of newly developed and improved existing surgery techniques for thoracoabdominal polytrauma with dominating chest injury patients treatment, the facts of mortality reduction from 35.9% to 12.0% ($p < 0.05$), uncomplicated polytrauma course increase from 7.7% to 20.0% ($p < 0.05$) and a decrease in the incidence of lethal complications from 30.8% to 8.0% ($p < 0.05$) were noted.

Keywords: polytrauma, combined trauma, chest injury, abdominal injury, trauma management, clinico-epidemiological research, trauma epidemiology

ПЕРЕЛІК СКОРОЧЕНЬ

АФД – анатомо-функціональна ділянка;
ВПХ-П(МТ) – морфологічна шкала об'єктивної оцінки тяжкості ушкоджень;
ВПХ-СГ – шкала об'єктивної переоцінки тяжкості стану в процесі лікування;
ВПХ-СП – шкала об'єктивної оцінки тяжкості стану під час госпіталізації;
ГРК – груднино-ребровий каркас;
ЕПМОС – екстраплевральний позавогнищевий металоостеосинтез;
КЕГ – клініко-епідеміологічна група;
КЕД - клініко-епідеміологічне дослідження;
МОС – металоостеосинтез;
ПТАТ – поєднана торакоабдомінальна травма;
ТАП – торакоабдомінальна політравма;
ТТ – тяжкість травми;
ФГК – флотажія грудної клітки.