



МІНІСТЕРСТВО  
ЕКОНОМІЧНОГО  
РОЗВИТКУ І ТОРГІВЛІ  
УКРАЇНИ

УКРАЇНА

(19) **UA** (11) **122292** (13) **U**  
(51) МПК (2017.01)  
**A61F 5/00**

## (12) ОПИС ДО ПАТЕНТУ НА КОРИСНУ МОДЕЛЬ

<p>(21) Номер заявки: <b>u 2017 08386</b></p> <p>(22) Дата подання заявки: <b>14.08.2017</b></p> <p>(24) Дата, з якої є чинними права на корисну модель: <b>26.12.2017</b></p> <p>(46) Публікація відомостей про видачу патенту: <b>26.12.2017, Бюл.№ 24</b></p>	<p>(72) Винахідник(и): <b>Корольков Олександр Іванович (UA), Оніщенко Олександр Васильович (UA)</b></p> <p>(73) Власник(и): <b>Корольков Олександр Іванович, вул. Балакірева, 23, кв. 2, м. Харків, 61018 (UA), Оніщенко Олександр Васильович, вул. Пушкіна, 1, кв. 21, м. Полтава, 36011 (UA)</b></p> <p>(74) Представник: <b>Закревська Юлія Олександрівна, реєстр. №412</b></p>
--	--

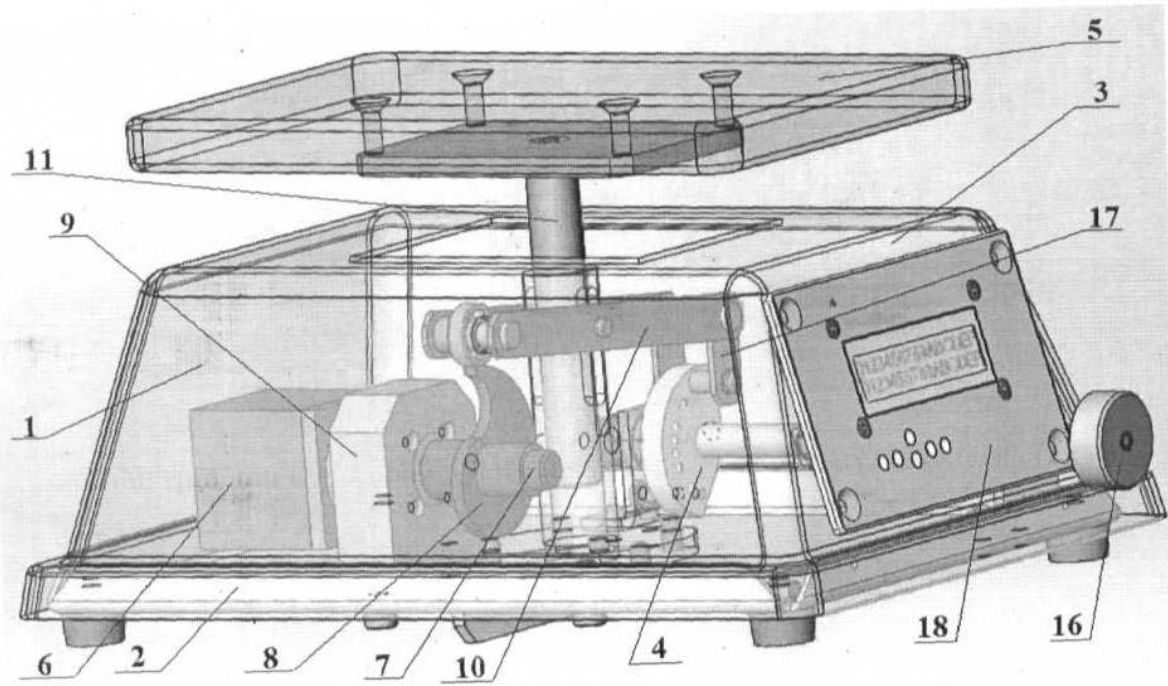
## (54) ПРИСТРІЙ ДЛЯ КОНСЕРВАТИВНОГО ЛІКУВАННЯ ДИСПЛАЗІЇ КУЛЬШОВОГО СУГЛОБА У ДІТЕЙ

### (57) Реферат:

Пристрій для консервативного лікування дисплазії кульшового суглоба у дітей містить корпус та додатково містить платформу, механізм регулювання висоти платформи, двигун, блок керування двигуном. На валу двигуна закріплений кулачок, який взаємодіє з коромислом, яке перетворює обертальний рух кулачка в зворотно-поступальний рух платформи, з якою взаємодіє за допомогою шарнірного з'єднання з повзуном платформи.

Кулачок виконаний з поверхнею змінної кривизни, з можливістю забезпечувати при цьому плавний підйом і різке опускання платформи. Блок керування двигуна, відповідно до заданої кількості та швидкості зворотно-поступальних рухів платформи, задає необхідну кількість обертів та частоту обертання вала двигуна.

UA 122292 U



Фиг.1

Корисна модель належить до медичної техніки і може бути використана в дитячій ортопедії та травматології, а саме для лікування дисплазії кульшових суглобів у дітей у віці від 6 до 18 місяців.

5 Дисплазія кульшових суглобів є одним з найбільш розповсюджених і одночасно складних ортопедичних захворювань опорно-рухової системи у дітей. При цьому, якщо не вжити своєчасних заходів з лікування даного захворювання, це призведе до значних відхилень у будові кульшового суглоба, порушення його опорно-кінематичної функції та, як наслідок, до інвалідизації дітей.

10 Існуючі на теперішній день можливості консервативного лікування дисплазії кульшового суглоба у дітей є достатньо різноманітними (абдукційні апарати та шини, гіпсові пов'язки та деякі інші).

15 Відомий пристрій для консервативного лікування дисплазії кульшового суглоба пластикова шина-кровать. Після репозиції та відновлення анатомічного співвідношення головки стегнової кістки та кульшової западини кінцівки дитини фіксують в індивідуально виготовленій пластиковій шині-кроватьці в положенні відведення стегон на 30°-40° та нейтральній ротації терміном від 3 місяців і довше, в залежності від клінічної і рентгенологічної картини. У випадку використання 20 пластикової шини-кроватьки можливий доступ до кульшового суглоба та до кінцівок в цілому для застосування комплексного лікування (масаж, лікувальна фізкультура, фізіотерапевтичне лікування та ін.) з метою стимуляції кровообігу та дорозвитку компонентів суглоба [А.А. Корж, Я.І. Бойко. Шина-кроватька ПИО-20., Харьков, 1987]. Недоліком даного пристрою є обмеженість рухової функції дитини та відсутність фізіологічних навантажень на суглоб, що затримує правильний розвиток його компонентів.

25 Відомий пристрій для лікування дисплазії кульшового суглоба, який містить автомобіль-самокат, який має корпус, оснащений двома еластичними елементами, кожен з яких закріплений протилежно один від одного на зовнішніх сторонах корпусу, при цьому еластичний елемент виконаний з пружного матеріалу у формі усіченого овоїда обертання з елементами кріплення [пат. № 103 292 RU, опубл. 10.04.2011 р., бюл. № 10].

30 Недоліком даного пристрою є те, що у випадку приведення стегон із зусиллям, виникає ризик релюксації стегна, а також підвищується тиск головки стегнової кістки на латеральний край даху кульшової западини, що може заважати її дорозвитку.

В основу корисної моделі поставлена задача створити пристрій для консервативного лікування дисплазії кульшового суглоба у дітей, який дозволить здійснювати дозовані, чітко орієнтовані фізіологічні навантаження на кульшовий суглоб при його стабільній фіксації в ортопедичних засобах, що дасть змогу стимулювати дорозвиток кістково-хрящових компонентів суглоба, чим зменшить тривалість лікування дисплазії кульшового суглоба.

35 Поставлена задача вирішується тим, що пристрій для консервативного лікування дисплазії кульшового суглоба у дітей містить корпус, згідно з корисною моделлю, додатково містить платформу, механізм регулювання висоти платформи, двигун, блок керування двигуном, при цьому на валу двигуна закріплений кулачок, який взаємодіє з коромислом, яке перетворює 40 обертальний рух кулачка в зворотно-поступальний рух платформи, з якою взаємодіє за допомогою шарнірного з'єднання з повзуном платформи. Кулачок виконаний з поверхнею змінної кривизни, забезпечуючи при цьому плавний підйом і різке опускання платформи. Блок керування двигуна, у відповідності до заданої кількості та швидкості зворотно-поступальних рухів платформи, задає необхідну кількість обертів та частоту обертання вала двигуна.

45 Технічним результатом заявленого рішення є можливість здійснювати дозовані, чітко орієнтовані фізіологічні навантаження на кульшовий суглоб при його стабільній фіксації в ортопедичних засобах, що стимулює дорозвиток кістково-хрящових компонентів суглоба та зменшує час лікування дисплазії кульшового суглоба у дітей у віці від 6 до 18 місяців.

50 За наявної у Заявника інформації запропонована сукупність ознак, які характеризують суть корисної моделі, невідома з рівня техніки, а тому корисна модель відповідає критерію новизни.

На фігурі 1 зображений загальний вигляд пристрою для консервативного лікування дисплазії кульшового суглоба у дітей.

На фігурі 2 зображений загальний вигляд пристрою для консервативного лікування дисплазії кульшового суглоба у дітей без кришки.

55 На фігурі 3 зображений вигляд ззаду пристрою для консервативного лікування дисплазії кульшового суглоба у дітей без кришки.

Корисна модель пояснюється прикладом її здійснення.

60 Пристрій для консервативного лікування дисплазії кульшового суглоба у дітей містить корпус 1, який складається з рами 2 та кришки 3, які з'єднуються між собою за допомогою жорсткого з'єднання. На рамі 2 закріплені механізм регулювання висоти платформи 4,

платформа 5, двигун 6 з валом 7, на якому закріплений кулачок 8. Двигун 6 кріпиться до рами 2 за допомогою кронштейна 9. Кулачок 8 виконаний з поверхнею змінної кривизни. Кулачок 8 взаємодіє з коромислом 10, утворюючи кулачковий механізм, який перетворює обертальний рух кулачка 8 в зворотно-поступальний рух платформи 5, а саме: коромисло 10 взаємодіє за допомогою шарнірного з'єднання з повзуном 11 платформи 5. Механізм регулювання висоти платформи 4 змонтований на рамі 2 за допомогою опори 12 та опори 13 з фіксуючим штифтом 14. Механізм регулювання висоти платформи 4 виконаний з рядом отворів 15 та рукояткою 16 та з'єднаний рухомим з'єднаннями за допомогою куліси 17 з коромислом 10. На кришці 3 корпусу 1 закріплений блок керування двигуна 18, який, у відповідності до заданої кількості та швидкості зворотно-поступальних рухів платформи 5, задає необхідну кількість обертів та частоту обертання вала 7 двигуна 6.

Даний приклад здійснення корисної моделі є не єдиним і, ніяким чином, не обмежує кількість можливих варіантів здійснення пристрою для консервативного лікування дисплазії кульшового суглоба у дітей, а тільки пояснює ознаки рішення, викладені у формулі.

15 Пристрій для консервативного лікування дисплазії кульшового суглоба у дітей використовують наступним чином:

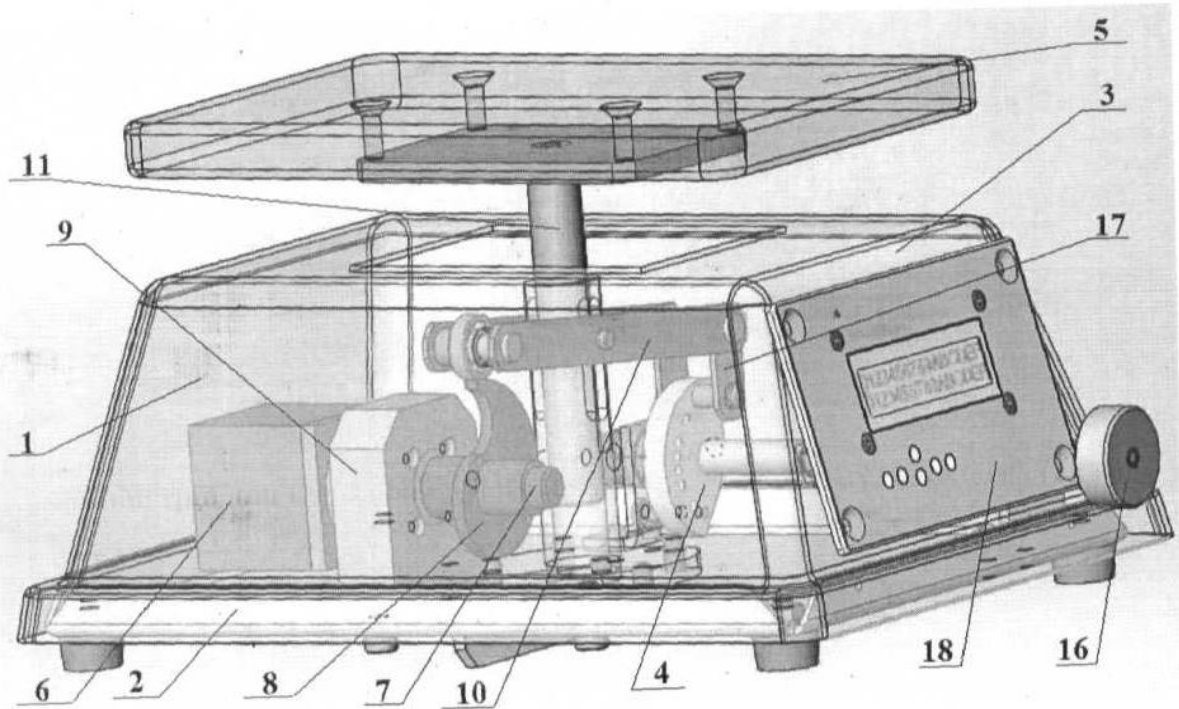
Після відновлення анатомічного співвідношення головки стегнової кістки і кульшової западини хворої кінцівки виконують фіксацію кінцівок у, наприклад, пластиковій шині-кроватьці у положенні відведення стегон та ротації кінцівок, стегна відводять на 50-55°, внутрішню ротацію кінцівок здійснюють на 15-20° та виконують періодичні навантаження на кінцівку, а саме: за допомогою рукоятки 16 механізму регулювання висоти платформи 4, платформу 5 виставляють на необхідну висоту, тим самим фіксуючи величину ходу платформи 5. Підтримуючи, дитину ставлять однією кінцівкою на платформу 5 таким чином, щоб навантаження були направлені по осі ураженої кінцівки від п'ятки через центр кульшового суглоба. На блоці керування двигуна 18 задають необхідну кількість та швидкість зворотно-поступальних рухів платформи 5. Двигун 6 з валом 7, обертає кулачок 8, який взаємодіє з коромислом 10, утворюючи кулачковий механізм, який перетворює обертальний рух кулачка 8 в зворотно-поступальний рух платформи 5. Платформа 5 плавно підіймається вгору та під масою дитини різко опускається вниз. Кількість сеансів навантаження 7-8 на добу, кількість навантажень в сеансі 170-200 на кінцівку, лікування триває до появи рентгенологічних ознак зрілості суглоба згідно віку дитини, але не менше ніж 6 місяців з початку лікування.

#### ФОРМУЛА КОРИСНОЇ МОДЕЛІ

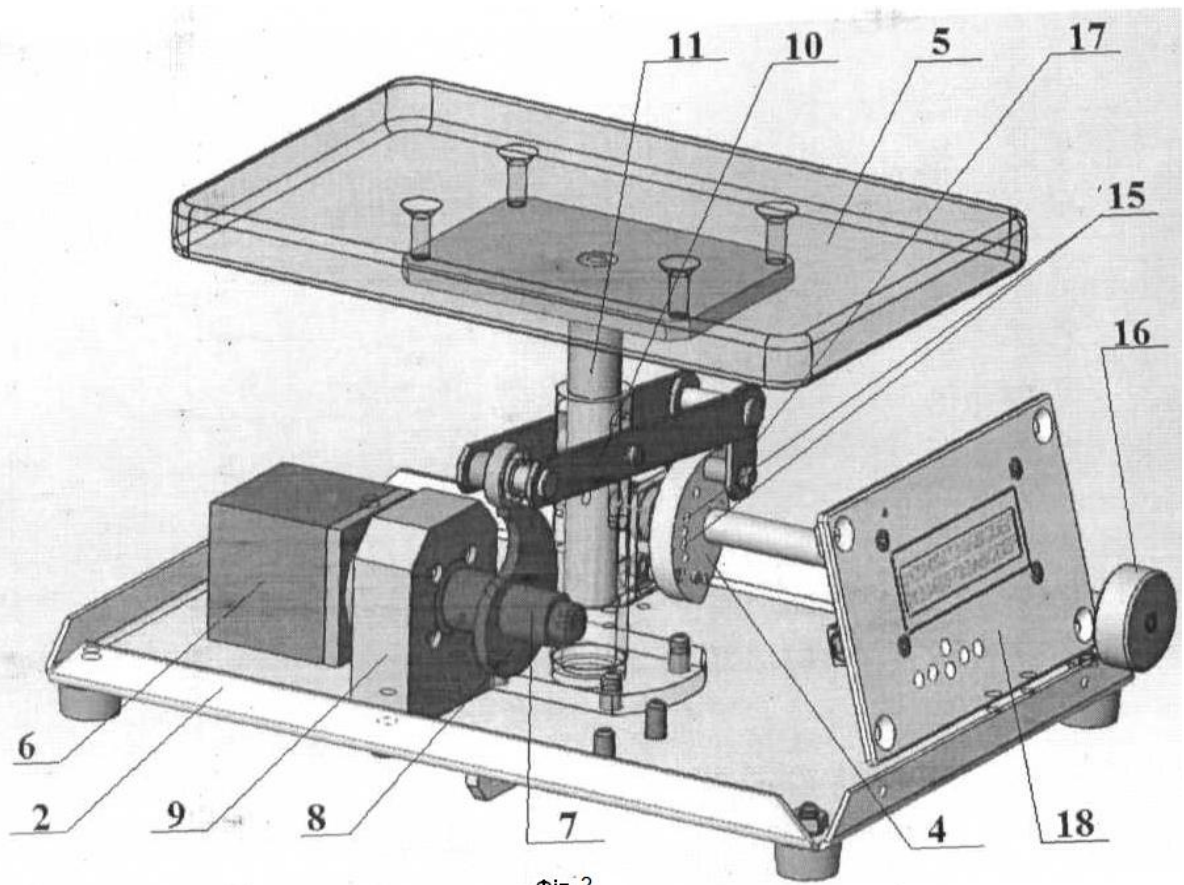
35 1. Пристрій для консервативного лікування дисплазії кульшового суглоба у дітей, що містить корпус, який **відрізняється** тим, що додатково містить платформу, механізм регулювання висоти платформи, двигун, блок керування двигуном, при цьому на валу двигуна закріплений кулачок, який взаємодіє з коромислом, яке перетворює обертальний рух кулачка в зворотно-поступальний рух платформи, з якою взаємодіє за допомогою шарнірного з'єднання з повзуном платформи.

40 2. Пристрій за п. 1, який **відрізняється** тим, що кулачок виконаний з поверхнею змінної кривизни, з можливістю забезпечувати при цьому плавний підйом і різке опускання платформи.

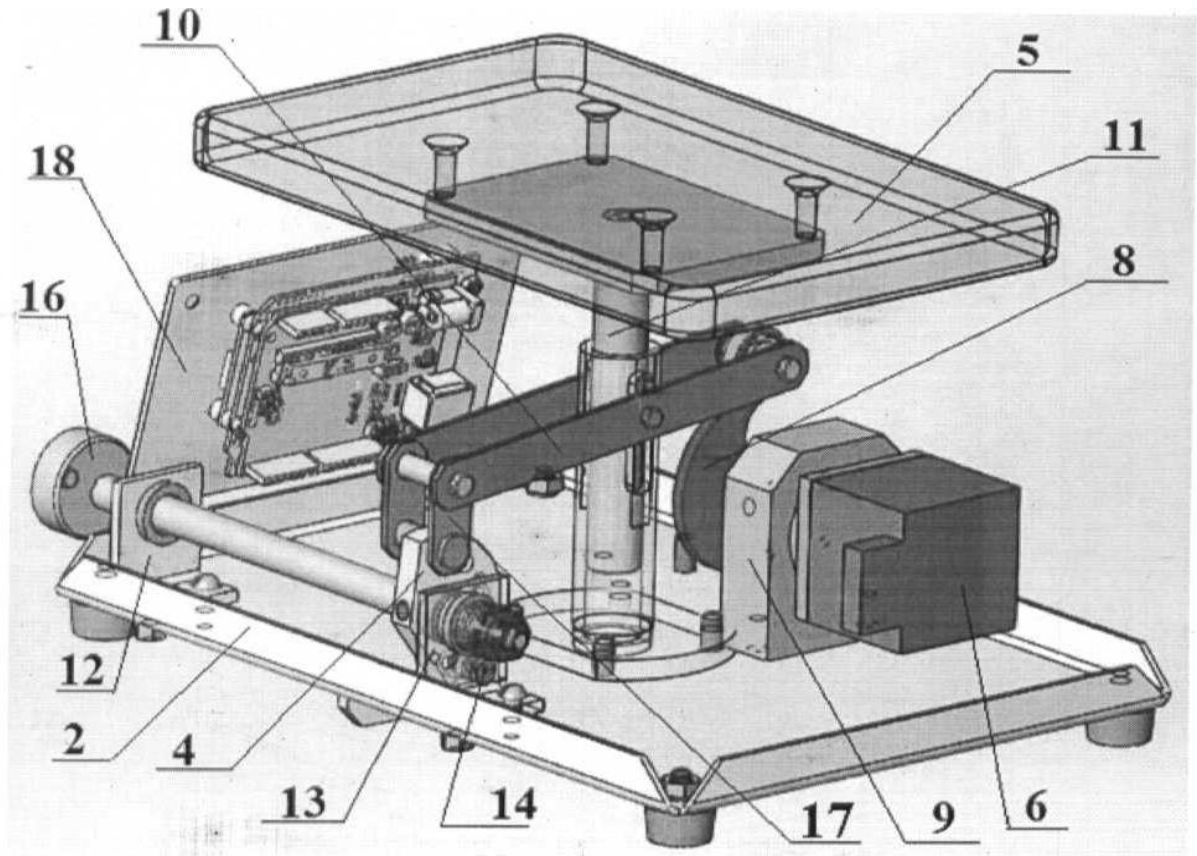
45 3. Пристрій за п. 1, який **відрізняється** тим, що блок керування двигуна, відповідно до заданої кількості та швидкості зворотно-поступальних рухів платформи, задає необхідну кількість обертів та частоту обертання вала двигуна.



Фиг.1



Фиг.2



Фиг. 3

---

Комп'ютерна верстка Г. Паяльніков

---

Міністерство економічного розвитку і торгівлі України, вул. М. Грушевського, 12/2, м. Київ, 01008, Україна

---

ДП "Український інститут промислової власності", вул. Глазунова, 1, м. Київ – 42, 01601